

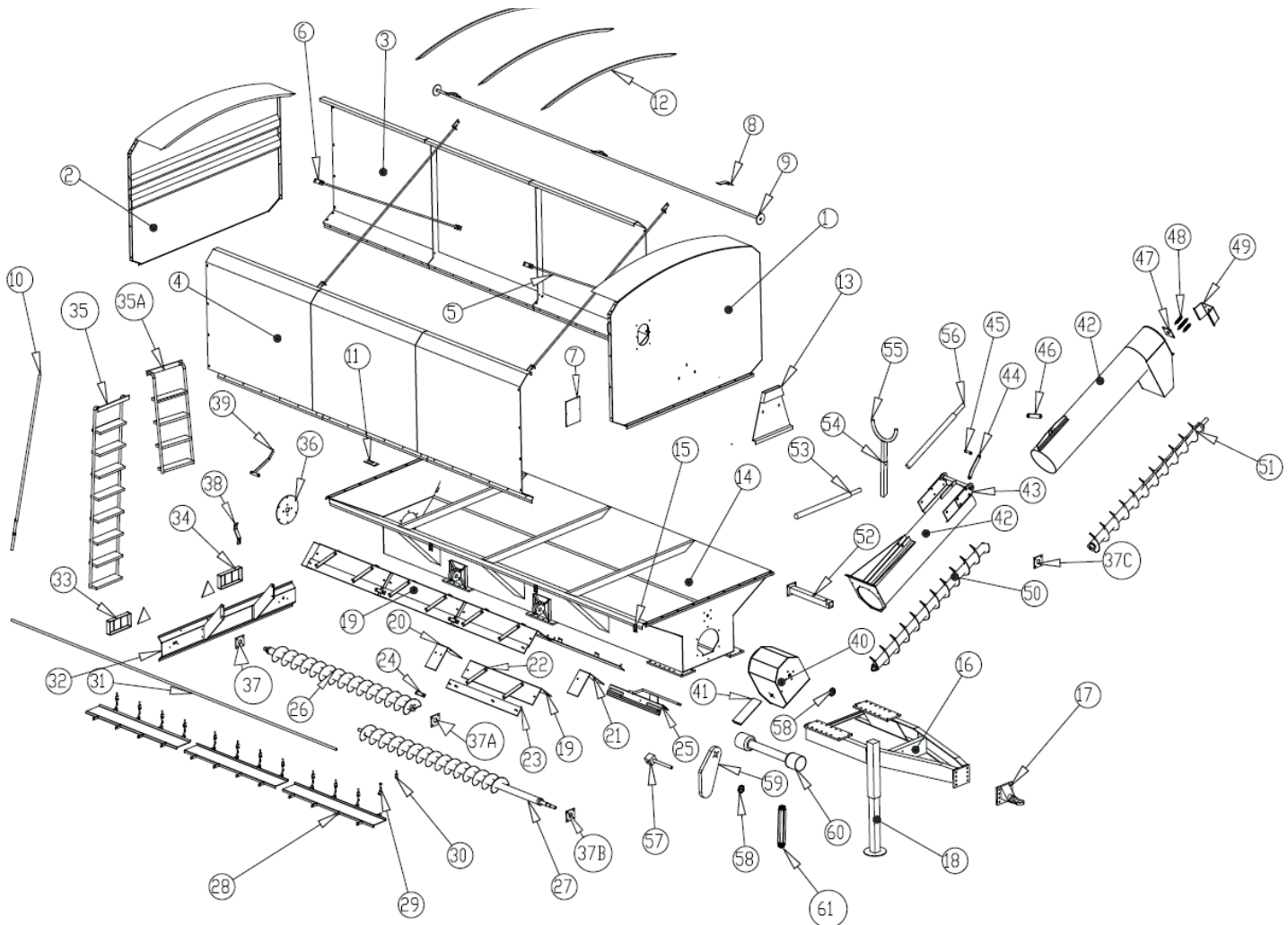


RESERVEDELSKATALOG

HM Sneglevogne 25m³ - 35m³



2012-08-23



- | | | | | | |
|----|---------|--------------------------------------|----|---------|---------------------------------|
| 1 | HM10001 | Frontplade 25m ³ | 12 | HM10022 | Presenningsbue |
| | HM10002 | Frontplade 30m ³ | 13 | HM10023 | Beslag for kipcylinder |
| | HM10003 | Frontplade 35m ³ | 14 | HM10024 | Vognchassis |
| 2 | HM10004 | Bagplade 25m ³ | 15 | HM10025 | Lygte for sidemarkering |
| | HM10005 | Bagplade 30m ³ | 16 | HM10026 | Trækstang |
| | HM10006 | Bagplade 35m ³ | 17 | HM10027 | Trækøje til påboltning |
| 3 | HM10007 | Sideplade venstre 25m ³ | 18 | HM10028 | Støttefod |
| | HM10008 | Sideplade venstre 30m ³ | 19 | HM10029 | Trekantplade over snegl |
| | HM10009 | Sideplade venstre 35m ³ | 20 | HM10030 | Beslag for trekantplade bagerst |
| 4 | HM10010 | Sideplade højre 25m ³ | 21 | HM10031 | Beslag for trekantplade forrest |
| | HM10011 | Sideplade højre 30m ³ | 22 | HM10032 | Beslag for skod |
| | HM10012 | Sideplade højre 35m ³ | 23 | HM10033 | Skodplade |
| 5 | HM10013 | Stabiliseringsstang 25m ³ | 24 | HM10034 | Samlebeslag for skod |
| | HM10014 | Stabiliseringsstang 30m ³ | 25 | HM10035 | Skodaktivering |
| | HM10015 | Stabiliseringsstang 35m ³ | 26 | HM10036 | Bundsnegl bagerst |
| 6 | HM10016 | Beslag for stabiliseringsstang | 27 | HM10037 | Bundsnegl forrest |
| 7 | HM10017 | Inspektionsrude | 28 | HM10038 | Bundklap |
| 8 | HM10018 | Presenningsholder | 29 | HM10039 | Krog for bundklap |
| 9 | HM10019 | Presenning | 30 | HM10040 | Beslag for bundklap |
| 10 | HM10020 | Rullehåndtag til presenning | 31 | HM10041 | Rør til åbning af bundklap |
| 11 | HM10021 | Stangholder | 32 | HM10042 | Kofanger |

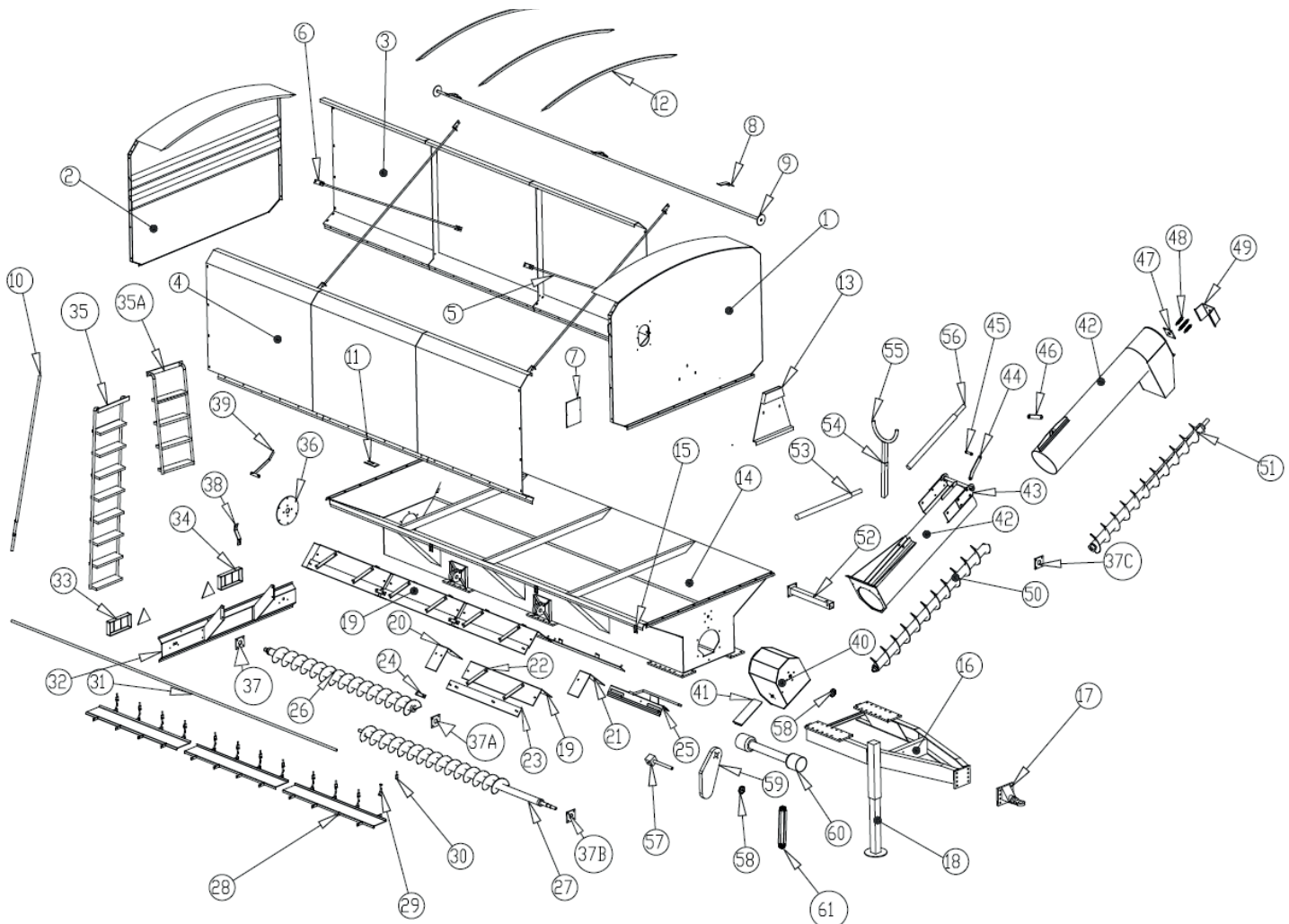


RESERVEDELSKATALOG

HM Sneglevogne 25m³ - 35m³



2012-08-23



33	HM10043	Baglygte (vendbar)	48	HM10062	Fjeder
	HM10044	Baglygteglas (vendbar)	49	HM10063	Plade til topstyr
34	HM10043	Baglygte (vendbar)	50	HM10064	Tømmesnegl nederst
	HM10044	Baglygteglas (vendbar)	51	HM10065	Tømmesnegl øverst
35	HM10045	Stige udvendig	52	HM10066	Cylinder for skod
35a	HM10046	Stige indvendig		HM10080	Paksæt for cylinder Ø40/25
36	HM10047	Endeplade	53	HM10067	Cylinder for sænkbar tud Ø50/30
37	HM10048	Endeleje		HM10081	Paksæt for cylinder Ø50/30
37a	HM10049	Midterleje	54	HM10068	Profilrør for hvilebeslag
37b	HM10050	Endeleje	55	HM10069	Hvilebeslag
38	HM10051	Lås for bundklap	56	HM10070	Cylinder for udklap Ø50/30 (normal)
39	HM10052	Håndtag for bundklap		HM10070b	Cylinder for udklap Ø60/30 (kraftig)
40	HM10053	Udløbskasse		HM10081	Paksæt for cylinder Ø50/30
41	HM10054	Skod i udløbskasse		HM10082	Paksæt for cylinder Ø60/30
42	HM10055	Rør for tømmesnegl øverst	57	HM10071	Vinkelgear
	HM10056	Rør for tømmesnegl nederst	58	HM10072	Tandhjul Ø45 aksel
43	HM10057	Hængsel for udklap af tømmesnegl		HM10072b	Tandhjul Ø50 aksel
44	HM10058	Knæled for cylinder til tømmesnegl	59	HM10073	Kædeskærm
45	HM10059	Cylinderaksel	60	HM10074	Kraftoverføring kpl. til traktor
46	HM10060	Led for cylinder til tømmesnegl	61	HM10075	Kæde kpl. (inkl. lige + fork. led)
47	HM10061	Topleje for tømmesnegl			