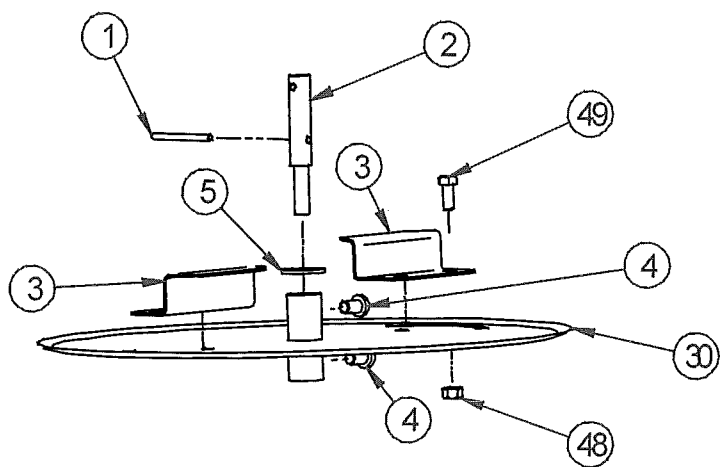


Ersatzteilliste für Einböck World + Compact

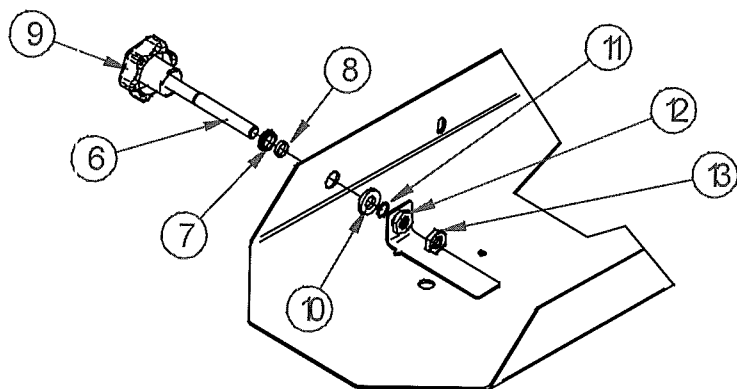
2008

Nr.	Artikel Nr.	Menge	Bezeichnung
1	200763	1	Rundstift für Rührwerk 3,0 * 35 mm
2	200178	1	Rührwerk Universalstreuer
3	200346	2	Wurfschaufel Universalstreuer
4	200143	2	Senkschraube M6*10mm
5	200161	2	Kunststoffscheibe M7
6	200822	1	Gewindestange M10*85mm
7	200299	1	Kunststoff-Unterlegscheibe M10
8	---	1	Stahlring
9	200156	1	Sterngriff mit Stahlbüchse M10
10	200116	1	Beilagscheibe M10
11	200823	1	Sicherungsring M10*1,0mm
12	200179	1	Dosierschieber Universalstreuer
13	200104	1	Sechskantmutter M10
14	200106	2	Sicherungsmutter 4
15	200112	4	Beilagscheiben 4
16	200100	2	Sechskantmutter 4
17	200800	2	Sechskantschraube 4*45
18	200132	1	Sechskantschraube M6*30
19	200108	2	Sicherungsmutter 6
20	200181	1	Stellmotorschieber Universalstreuer
21	200157	1	Druckfeder Stellmotorschieber Universalstreuer
22	200133	1	Sechskantschraube M6*40mm
23	200159	1	Gummischlauch
24	200102	7	Sechskantmutter 6
25	200160	4	Schutzkappe M6
26	200666	1	Auslaufstutzen 3-teilig
29A	200900	1	Steuermodul Compact
29B	201360	1	Steuermodul World - Gelb
30	200182	1	Streuscheibe Universalstreuer
31	200114	6	Beilagscheiben 6
32	200263	2	Sechskantschraube M6*16
33	200776	4	Torbandschraube M6*20 Behälter
34	200472	1	Flügelmutter M6
35	200328	2	T- Befestigungsschraube M8 Verzinkt
36	200320	1	IPON- Sechskantmutter
37	200338	2	Durchführungsstülle für Streugeräte
38	200145	1	Stellmotor 12V Universalstreuer
39	201578	1	Hauptrahmen für Stahlgestell Einböck
40	200180	1	Stellmotordeckel Universalstreuer
41	200802	2	Kunststoff-Stopfen mit Lamellen 45x45mm
42	200728	2	Sechskantschraube 8*70
43	200115	4	Beilagscheiben 8
44	200144	1	Federvorstecker Verzinkt 3 mm
45	200735	2	Sechskantschraube 8*35
46	201536	1	Dreipunkthalterung Verzinkt KAT2
47	201537	1	Bolzen Dreipunktanbau Verzinkt KAT2
48	200107	2	Sicherungsmutter 5
49	200123	2	Sechskantschraube 5*12
50	200200	1	Kunststoffbehälter 90l Einböck
51	200684	1	Einsatzring mit Deckel Einböck
52	200684	1	Einsatzring mit Deckel Einböck
53	200109	2	Sicherungsmutter 8
54	200174	1	Behälterbefestiger Einböck
55	200183	1	Deflektor kurz Universalstreuer
56	200184	1	Deflektor mittel Universalstreuer
57	200185	1	Deflektor lang Universalstreuer
58	200176	1	Innenformrohre Stahlgestell Universalstreuer
59	200177	1	Kontraplatte Universalstreuer
60	200798	1	Elektromotor MF100S-12V

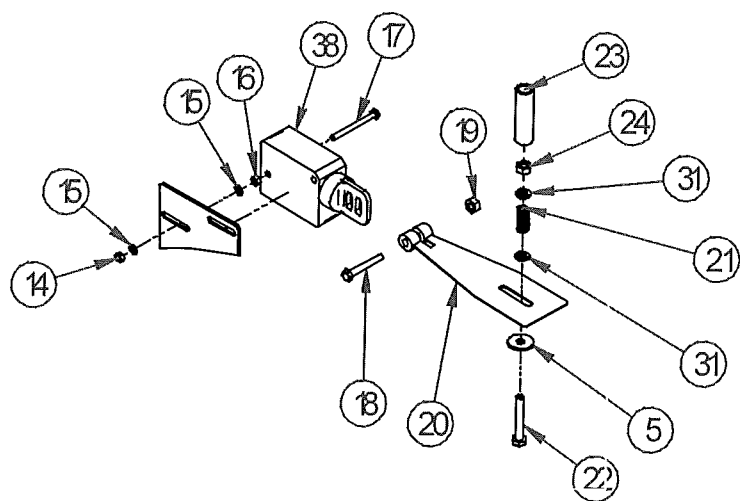
Detailansicht - A



Detailansicht - B



Detailansicht - C



Ersatzteilliste Gruppe Streuscheibe für Detailansicht – A

Nr.	Artikel Nr.	Menge	Bezeichnung
1	200763	1	Rundstift für Rührwerk 3,0 * 35 mm
2	200178	1	Rührwerk Universalstreuer
3	200346	2	Wurfschaufel Universalstreuer
4	200143	2	Senkschraube M6*10
5	200161	2	Kunststoffscheibe M7
30	200182	1	Streuscheibe Universalstreuer
48	200107	2	Sicherungsmutter 5
49	200123	2	Sechskantschraube 5*12
Nr.	Artikel Nr.	Menge	Bezeichnung
6	200822	1	Gewindestange M10*85mm
7	200299	1	Kunststoff-Unterlegscheibe M10
8	---	1	Stahlring
9	200156	1	Sterngriff mit Stahlbüchse M10
10	200116	1	Beilagscheibe M10
11	200823	1	Sicherungsring M10*1,0mm
12	200179	1	Dosierschieber Universalstreuer
13	200104	1	Sechskantmutter M10
Nr.	Artikel Nr.	Menge	Bezeichnung
5	200161	2	Kunststoffscheibe M7
14	200106	2	Sicherungsmutter 4
15	200112	4	Beilagscheiben 4
16	200100	2	Sechskantmutter 4
17	200800	2	Sechskantschraube 4*45
18	200132	1	Sechskantschraube M6*30
19	200108	2	Sicherungsmutter 6
20	200181	1	Stellmotorschieber Universalstreuer
21	200157	1	Druckfeder Stellmotorschieber Universalstreuer
22	200133	1	Sechskantschraube M6*40mm
23	200159	0,04	Gummischlauch
24	200102	7	Sechskantmutter 6
31	200114	6	Beilagscheiben 6
38	200145	1	Stellmotor 12V Universalstreuer