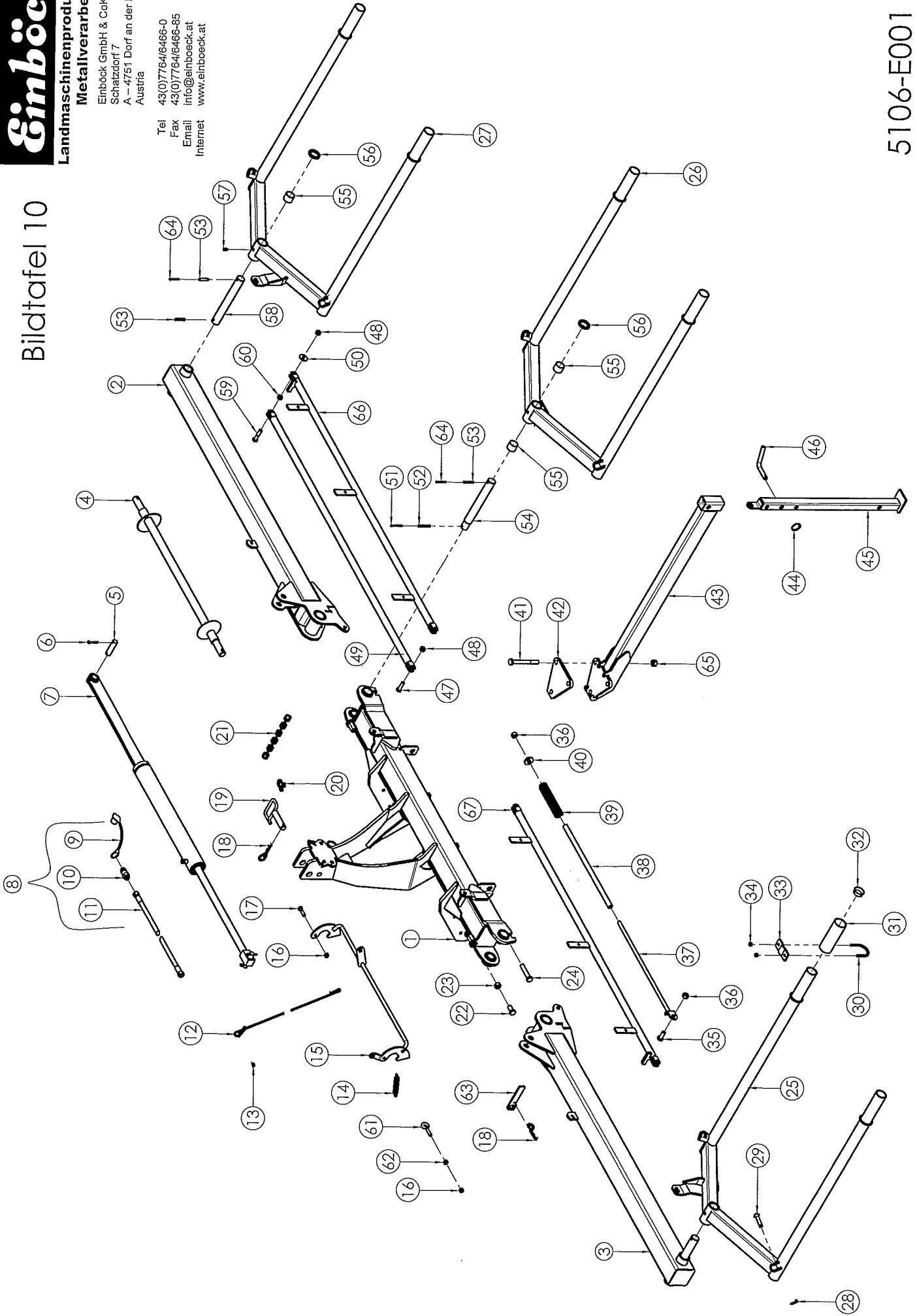


Bildtafel 10



ERSATZTEILLISTE für

AEROSTAR; GRASS-MANAGER 600

Rahmen

Bildtafel 10 - 5106-E001

Bei Ersatzteilbestellungen bitte Type und Gerätenummer (Typenschild) angeben!

Pos.	Artikel Nr.	Bezeichnung	Bemerkung
1	5106-1105	Mittelrahmen S.Z.	
2	5106-1106	Flügel rechts S.Z.	
3	5106-1107	Flügel links S.Z.	
4	400-004	Kupplerwelle ø 35 Kat. II/28	
4	400-006	Kupplerwelle ø 35 Kat. II/22	
5	401-003	Bolzen ø 22 x 80 mm	
6	94-063x040	Sicherungssplint ø6,3 x 40 - DIN 94	
7	5106-2003	Hydraulikzylinder lackierfertig S.Z.	
8	11-509	Hydr. Schlauch 2000 mm lg mit Stecker	Länge angeben
9	11-200	Staubkappe f. Hydr. Stecker rot	
10	11-202	Stecker für Hydraulikkupplung	
11	11-510	Hydr. Schlauch 2000 mm lg	Länge angeben
12	10-024	Polypropylenseil ø 6 blau	Länge angeben
13	10-023	Zweirohrklemme ø 9-11 Zn Ötiker	
14	15-009	Zugfeder für Schnellkuppler	
15	5106-1135	Verschlußhaken Kat. II S.Z.	
16	980-M10	Sicherungsmutter M10 Form V - DIN 980 - 8 - Zn	
17	931-M10x040-Zn	SK-Schraube M10x 40 8.8 verzinkt	
18	15-007	Federstecker ø 4	
19	400-047	Oberlenkerbolzen ø25x100 S.Z.	
20	10-022	Normschäkel ø 8 - Zn	
21	10-009	Normkette B21 / 60 FL GZN	
22	933-M16x030-Zn	SK-Schraube M16x 30 8.8 verzinkt	
23	934-M16	SK-Mutter M16 blank	
24	933-M16x080-Zn	SK-Schraube M16x 80 8.8 verzinkt	
25	5106-3005	Träger f. Hackeggenfeld links	
26	5106-3004	Träger f. Hackeggenfeld rechts	
27	5103-3003	Träger S.Z. mit Schwenkanschlag	
28	15-005	Sicherungsring ø3x25x1.5	
29	400-035	Absteckbolzen ø13x50	
30	10-026	Rundstahlbügel - M8 x 58 mm lichte Weite	
31	351-007	Schutzrohr für Gabel	
32	18-030	Kegelstopfen GPN 600 B 413 schwarz (Bohrung ø43,5)	
33	351-008	Klemmplatte für Schutzrohr	
34	980-M08	Sicherungsmutter M 8 Form V - DIN 980 - 8 - Zn	
35	933-M14x035-Zn	SK-Schraube M14x 35 8.8 verzinkt	
36	980-M14	Sicherungsmutter M14 Form V - DIN 980 - 8 - Zn	
37	5106-1038	Klappgestänge S.Z.	
38	5104-1016	Kunststoffhülse f. Klappgestänge	
39	15-024	Druckfeder für Klappgestänge	
40	7349-16-Zn	Scheibe ø16 ø17,0x40x6 verzinkt	
41	931-M16x140-Zn	SK-Schraube M16x140 8.8 verzinkt	
42	5106-1060	Gegenplatte für Stützensausleger	
43	5106-1055	Träger für Stütze S.Z.	
44	15-101	Sicherungsring ø3x35x1.5	
45	5106-1036	Abstellstütze S.Z.	
46	400-040	Absteckbolzen ø 16 kurz	
47	933-M12x040-Zn	SK-Schraube M12x 40 8.8 verzinkt	
48	980-M12	Sicherungsmutter M12 Form V - DIN 980 - 8 - Zn	
49	5106-3010	Parallelstange 1580mm S.Z. - FZHE 6.00/9.00	
50	9021-A12-Zn	Scheibe 13,0x37x3,0 verzinkt	

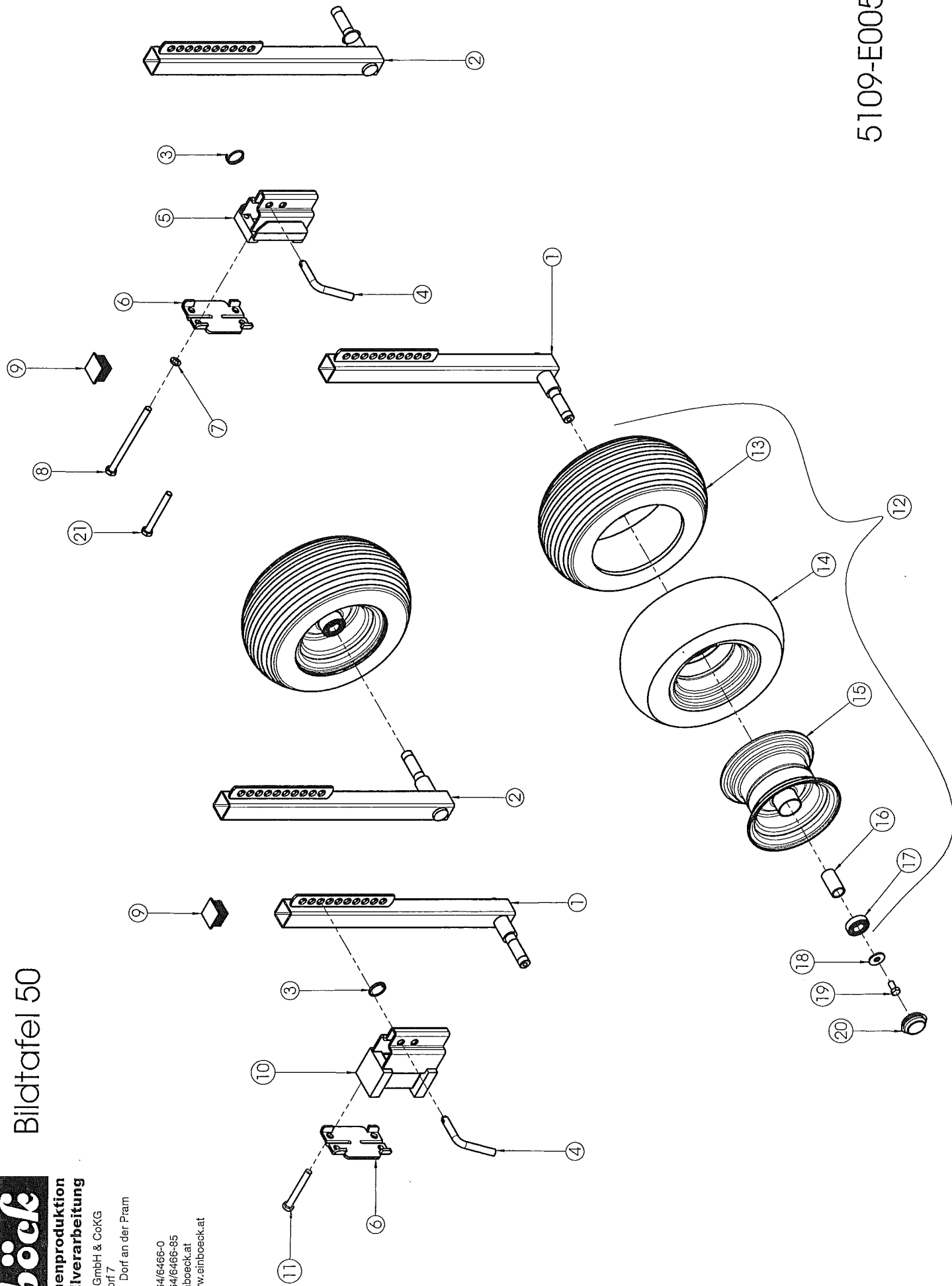
ERSATZTEILLISTE für
AEROSTAR; GRASS-MANAGER 600

Rahmen

Bildtafel 10 - 5106-E001

Bei Ersatzteilbestellungen bitte Type und Gerätenummer (Typenschild) angeben!

Pos.	Artikel Nr.	Bezeichnung	Bemerkung
51	1481-05x60	Schwerspannhülse 5x60 blank	
52	1481-08x60-ZA	Schwerspannhülse 8x60 blank mit Zahnschlitz	
53	1481-08x50	Schwerspannhülse 8x50 blank	
54	5106-1032	Gelenkbolzen Hauptgelenk ø35/30 295mm	
55	DX3530PM	Buchse zylindrisch PM 3530 DX	
56	1440-35	Scheibe f. Bolzen ø35x52x6 verzinkt	
57	71412-08x1	Kegel-Schmiernippel H1 M 8x1	
58	400-068	Lagerbolzen für Gabel ø35x276	
59	931-M12x055-Zn	SK-Schraube M12x 55 8.8 verzinkt	
60	934-M12-Zn	SK-Mutter M12 verzinkt	
61	10-206	Eisengewindeöse M10x40 verzinkt	
62	934-M10-Zn	SK-Mutter M10 verzinkt	
63	5106-1132	Anschlag Parallelstellung Hauptgelenk	
64	1481-05x50	Schwerspannhülse 5x50 blank	
65	980-M16	Sicherungsmutter M16 Form V - DIN 980 - 8 - Zn	
66	5106-3014	Parallelstange mit Anschlag rechts S.Z.	
67	5106-3015	Parallelstange mit Anschlag links S.Z.	



ERSATZTEILLISTE für

AEROSTAR 6,00m - 9,00m

Radaufhängung

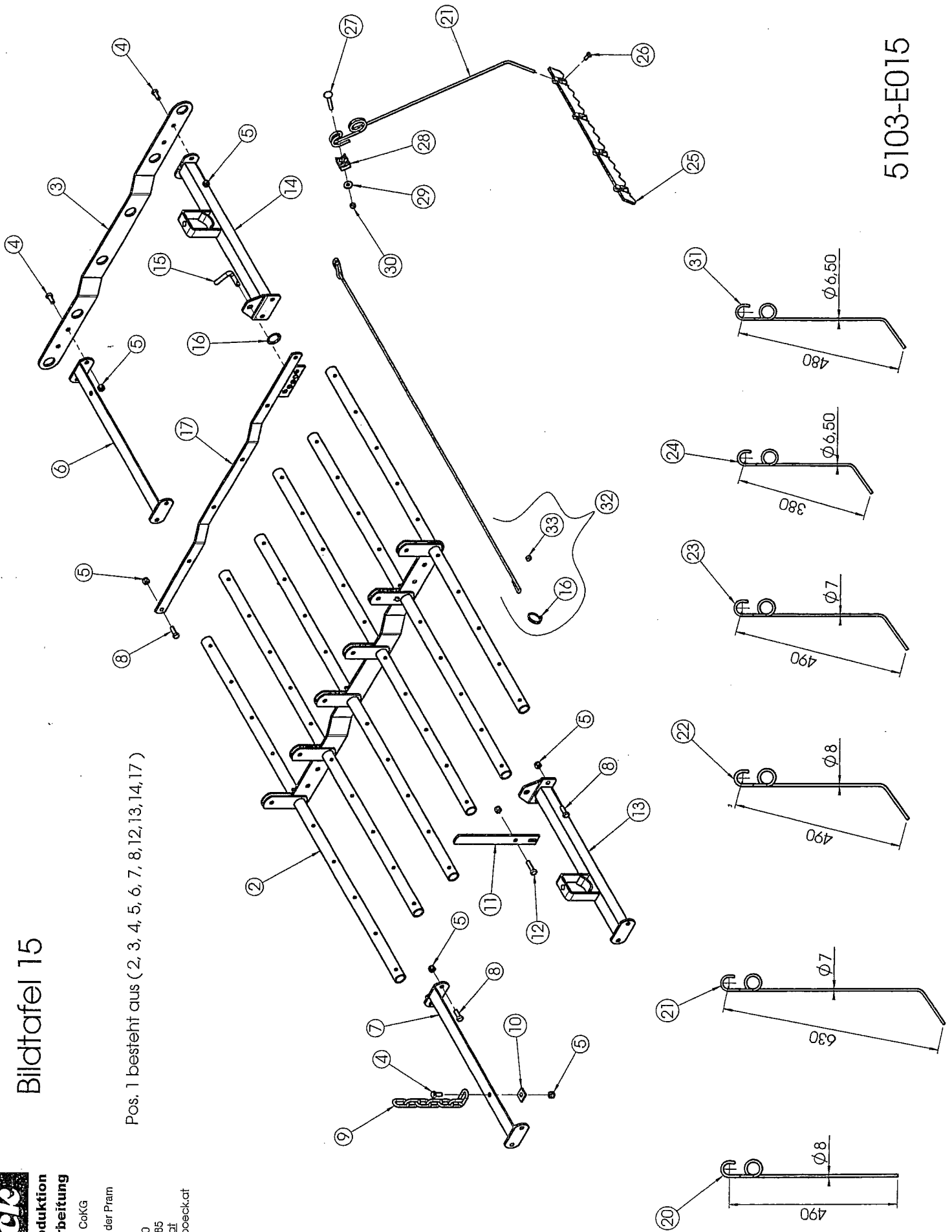
Bildtafel 50 - 5109-E005

Bei Ersatzteilbestellungen bitte Type und Gerätenummer (Typenschild) angeben!

Pos.	Artikel Nr.	Bezeichnung	Bemerkung
1	5103-4005	Stützradgabel 630mm rechts S.Z.	
2	5103-4010	Stützradgabel 630mm links S.Z.	
3	15-101	Sicherungsring $\varnothing 3 \times 35 \times 1.5$	
4	400-040	Absteckbolzen $\varnothing 16$ kurz	
5	5115-4010	Stützradhalterung verstärkt S.Z.	
6	5103-4015	Gegenplatte für Stützradhalter	
7	127-B14-Zn	Federring B14 Zn $\varnothing 14,2 \times 24,1 \times 3,0$	
8	931-M14x200-Zn	SK-Schraube M14x200 8.8 verzinkt	
9	18-002	Lamellenstopfen zu FR 50/50/3	
10	5109-4006	Stützradhalterung seitlich S.Z.	
11	931-M14x110-Zn	SK-Schraube M14x110 8.8 verzinkt	
12	12-009	Luftrad kpl. mit Felge 16x6.50 - 8	
13	12-011	Reifen 16x6.50 - 8	
14	12-012	Schlauch für Reifen 16x6.50 - 8	
15	12-010	Felge f. Reifen 16x6.50-8	
16	12-009	Luftrad kpl. mit Felge 16x6.50 - 8	
17	LA-6205-RS	Rillenkugellager 6205 RS	
18	9021-A12-Zn	Scheibe 13,0x37x3,0 verzinkt	
19	933-M12x025-Zn	SK-Schraube M12x 25 8.8 verzinkt	
20	12-019	Abschlußkappe für Luftrad 16x6.50-8 ($\varnothing 52 \times 35$)	
21	931-M14x120-Zn	SK-Schraube M14x120 8.8 verzinkt	AEROSTAR 600

Bildtafel 15

Pos. 1 besteht aus (2, 3, 4, 5, 6, 7, 8, 12, 13, 14, 17)



ERSATZTEILLISTE für

HACKSTRIEGEL; SPORTSTAR

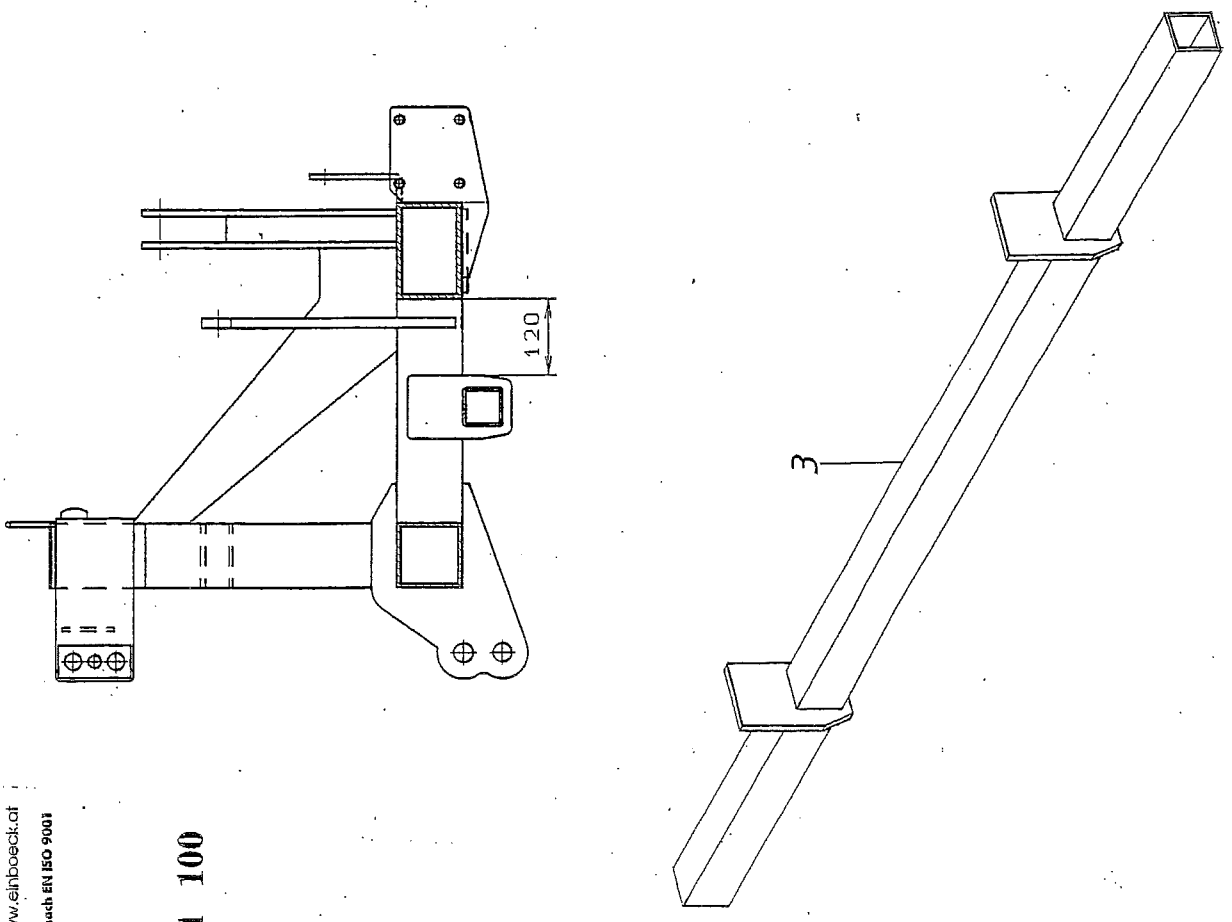
Hackeggenfeld

Bildtafel 15 - 5103-E015

Bei Ersatzteilbestellungen bitte Type und Gerätenummer (Typenschild) angeben!

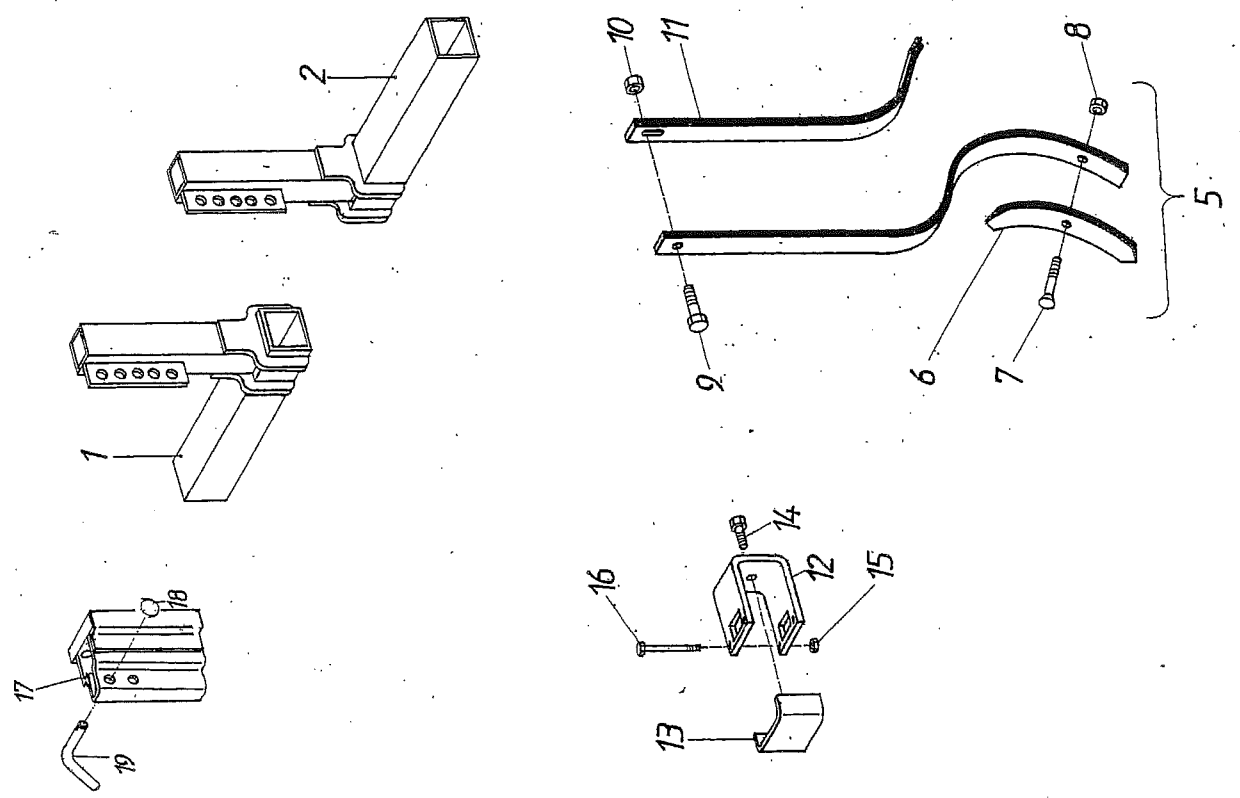
Pos.	Artikel Nr.	Bezeichnung	Bemerkung
1	352-001	Hackeggenfeld Zus. 1.5 m - ohne Zinken	
1	352-201	Hackeggenfeld Zus. 2,1 m ohne Zinken	
1	352-601	Hackeggenfeld Zus. 1,8 m ohne Zinken	
1	352-101	Hackeggenfeld Zus. 1.5 m - ohne Zinken (für 114 Zinken)	Sportstar
1	352-301	Hackeggenfeld Zus. 2.1 m - ohne Zinken (für 162 Zinken)	Sportstar
2	352-002	Zinkenrohr mit Lochschiene S.Z. 1,50m	
2	352-202	Zinkenrohr mit Lochschiene S.Z. 2,10m	
2	352-602	Zinkenrohr mit Lochschiene S.Z. 1,80m	
2	352-102	Zinkenrohr 1.5 m S.Z. mit Lochschiene (für 114 Zinken)	Sportstar
2	352-302	Zinkenrohr 2.1 m S.Z. mit Lochschiene (für 162 Zinken)	Sportstar
3	352-004	Lochschiene	
4	933-M10x025-Zn	SK-Schraube M10x 25 8.8 verzinkt	
5	980-M10	Sicherungsmutter M10 Form V - DIN 980 - 8 - Zn	
6	352-008	Rahmenelement vorne rechts S.Z.	
7	352-012	Rahmenelement vorne links S.Z.	
8	933-M10x030	SK-Schraube M10x 30 8.8 blank	
9	10-010	Normkettenstück B21 / 80 GZN 6 Glieder	
10	436-10-Zn	Vierkantscheibe ø10 Zn ø11x30x3	
11	352-024	Verstellhebel	
12	933-M10x040-Zn	SK-Schraube M10x 40 8.8 verzinkt	
13	352-018	Rahmenelement hinten links S.Z.	
14	352-014	Rahmenelement hinten rechts S.Z.	
15	400-045	Absteckbolzen f. Feldverstellung ø 12	
16	15-101	Sicherungsring ø3x35x1.5	
17	352-020	Verstellschiene für Zinkenneigung S.Z.	
20	15-102	Strohstriegelzinke gerade ø 8 mm / 490 mm lang	
21	15-054	Hackeggenzinken ø 7 mm / 600 mm lang	
22	15-099	Hackeggenzinken ø 8 mm / 490 mm lang	
23	15-002	Hackeggenzinken ø 7 mm / 490 mm lang	
24	15-001	Hackeggenzinken ø 6,5 mm / 380 mm lang	
25	354-002	Grünlandschleifblech	
26	933-M08x016-Zn	SK-Schraube M 8x 16 8.8 verzinkt	
27	603-M08x070-Zn	Torbandschraube M 8x 70 - 8.8 verzinkt	
28	10-012	Zinkenhalterung für Zinken ø6,5 bis 7,0mm	
28	10-142	Zinkenhalterung für Zinken ø8mm	
29	9021-A08-Zn	Scheibe für M8 - DIN 9021 - Stahl verzinkt (8,4x24x2,0)	
30	980-M08	Sicherungsmutter M 8 Form V - DIN 980 - 8 - Zn	
31	15-129	Hackeggenzinken ø 6.5 mm / 490 mm lang	
32	352-032	Zinkenverlustsicherung für 1.50m Feld kpl.(pro Zinkenreihe)	
32	352-033	Zinkenverlustsicherung für 2.10m Feld kpl.(pro Zinkenreihe)	
33	10-023	Zweiohrklemme ø 9-11 Zn Ötiker	

Spurlockerhalter für Hackstriegel
mit Scherklappung bis 15m
Arbeitsbreite



Bildtafel 100

Spurlockerhalter für Hackstriegel
1,5 m bis 9 m Arbeitsbreite



ERSATZTEILLISTE für

HACKSTRIEGEL
Ausrüstung Spurlocker

Bildtafel 100 - 5112-E010

Bei Ersatzteilbestellungen bitte Type und Gerätenummer (Typenschild) angeben!

Pos.	Artikel-Nr.	Bezeichnung	Bemerkung
1	5106-5005	Spurlockerhalter re. für FZHE S.Z.	1,5 m - 9,0 m
2	5106-5006	Spurlockerhalter li. für FZHE S.Z.	1,5 m - 9,0 m
3	5112-1124	Spurl. für FZHE 12 m S.Z.	ab 10 m - 15 m
5	15-031	Spurlockerzinken zurückgebogen m.Schar	
6	15-056	Ersatzschar für FE-Zinke	
7	17-002	Scharschraube M10x40 (blank)	
8	985-M10	Sicherungsmutter M10 - 8 - Zn	
9	933-M12x040-Zn	SK-Schraube M12x 40 8.8 verzinkt	
10	985-M12	Sicherungsmutter M12 - 8 - Zn	
11	15-032	Hilfsfeder zu Spurlockerer rückwärtsgebogen	
12	400-085	Haltebügel Spurlockerzinken SZ	
13	400-077	Unterlagplatte Spannbügel Spurlocker	
14	933-M14x035-Zn	SK-Schraube M14x 35 8.8 verzinkt	
15	985-M08	Sicherungsmutter M 8 - 8 - Zn	
16	931-M08x090-Zn	SK-Schraube M 8x 90 8.8 verzinkt	
17	5115-4010	Stützradhalterung verstärkt S.Z.	
18	15-101	Sicherungsring ø3x35x1.5	
19	400-040	Bolzen ø 16	

Bildtafel 35



Landmaschinenproduktion
Metallverarbeitung

Einböck GmbH & CoKG
Schatzdorf 7
A-4751 Dorf an der Pram
Austria

Tel 43(0)7764/6466-0
Fax 43(0)7764/6466-85
Email leo@einboeck.at
Inernet http://www.einboeck.at

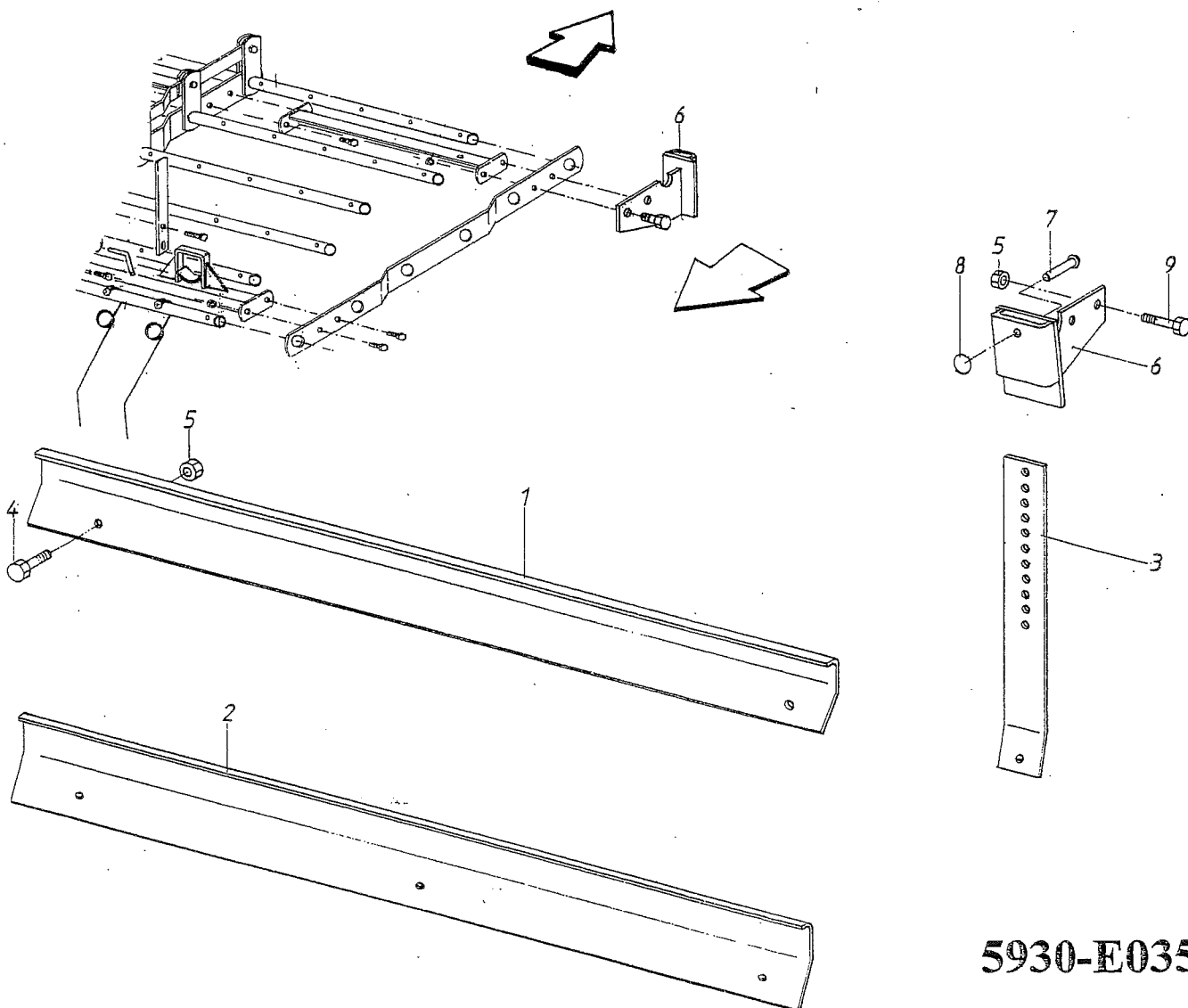
Zertifiziert nach EN ISO 9001

ERSATZTEILLISTE für

Schleppe AB 1500mm

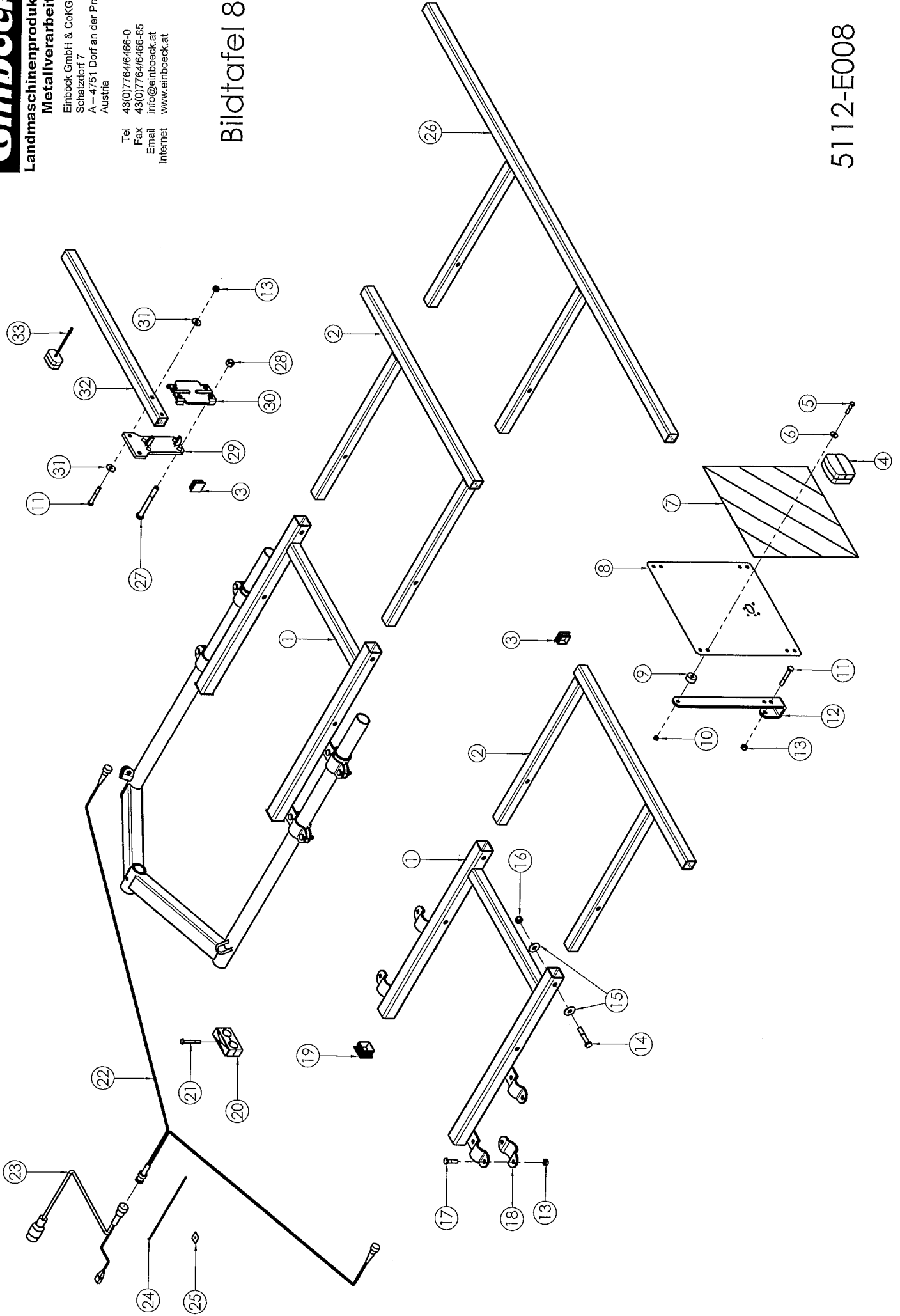
Bei Ersatzteilbestellungen bitte Type und Gerätenummer
(Typenschild) angeben!

<u>Pos.</u>	<u>Artikel-Nr.</u>	<u>Bezeichnung</u>
1	354-050	Schleppblech 1400 mm (2 Halter)
1	354-054	Schleppblech 2000 mm
2	354-051	Schleppblech 1400 mm (3 Halter)
3	15-145	Schleppblechfeder 70x7, 490mm lang
4	933-M10x025-Zn	SK-Schraube M10x 25 8.8 verzinkt
5	985-M10	Sicherungsmutter M10 - 8 - Zn
6	354-045	Halterung S.Z.
7	400-035	Absteckbolzen ø13x50
8	15-005	Sicherungsring ø3x25x1.5
9	933-M10x030-Zn	SK-Schraube M10x 30 8.8 verzinkt



5930-E035

Bildtafel 80



ERSATZTEILLISTE für

AEROSTAR

Warntafel mit Beleuchtung

Bildtafel 80 - 5112-E008

Bei Ersatzteilbestellungen bitte Type und Gerätenummer (Typenschild) angeben!

Pos.	Artikel Nr.	Bezeichnung	Bemerkung
1	5112-4119	Grundträger für Warntafel S.Z.	
2	5112-4120	Warntafelträger S.Z.	
3	18-007	Lamellenstopfen zu FR 40/40/3	
4	30-001	Rücklicht (Schlusslicht, Bremslicht, Blinklicht)	
5	933-M08x040-Zn	SK-Schraube M 8x 40 8.8 verzinkt	
6	9021-A08-Zn	Scheibe für M8 - DIN 9021 - Stahl verzinkt (8,4x24x2,0)	
7	29-502	Warnfolie 420x420 weiß-rot reflektierend	
8	405-001	Grundträger für Beleuchtung	
9	405-015	Gummipuffer für Warntafel	
10	980-M08	Sicherungsmutter M 8 Form V - DIN 980 - 8 - Zn	
11	931-M10x070-Zn	SK-Schraube M10x 70 8.8 verzinkt	
12	405-005	Halterung - Beleuchtung (FR 40x40)	
13	980-M10	Sicherungsmutter M10 Form V - DIN 980 - 8 - Zn	
14	931-M12x070-Zn	SK-Schraube M12x 70 8.8 verzinkt	
15	9021-A12-Zn	Scheibe 13,0x37x3,0 verzinkt	
16	980-M12	Sicherungsmutter M12 Form V - DIN 980 - 8 - Zn	
17	931-M10x040-Zn	SK-Schraube M10x 40 8.8 verzinkt	
18	5112-4114	Halbschelle f. Leuchenträger	
19	18-002	Lamellenstopfen zu FR 50/50/3	
20	11-262	Rohrschelle Doppel-Baureihe ø 32 mm ohne Schrauben	
21	931-M08x070-Zn	SK-Schraube M 8x 70 8.8 verzinkt	
22	30-025	Verbindungskabel Gerät - Rücklicht	
23	30-015	Verbindungskabel Traktor - Gerät 4m	
24	10-068	Kabelbinder schwarz 290 lg.	
25	10-197	Kabelbinderhalter 27x27mm	
26	5104-4105	Warntafelträger für FZHE 4.50 - 5.00m S.Z.	
27	931-M14x130-Zn	SK-Schraube M14x130 8.8 verzinkt	
28	980-M14	Sicherungsmutter M14 Form V - DIN 980 - 8 - Zn	
29	5112-4130	Halter für Warntafelträger S.Z.	
30	5103-4015	Gegenplatte für Stützradhalter	
31	9021-A10-Zn	Scheibe 10,5x30x2,5 verzinkt	
32	5112-4133	Warntafelträger	
33	30-002	Begrenzungslicht	