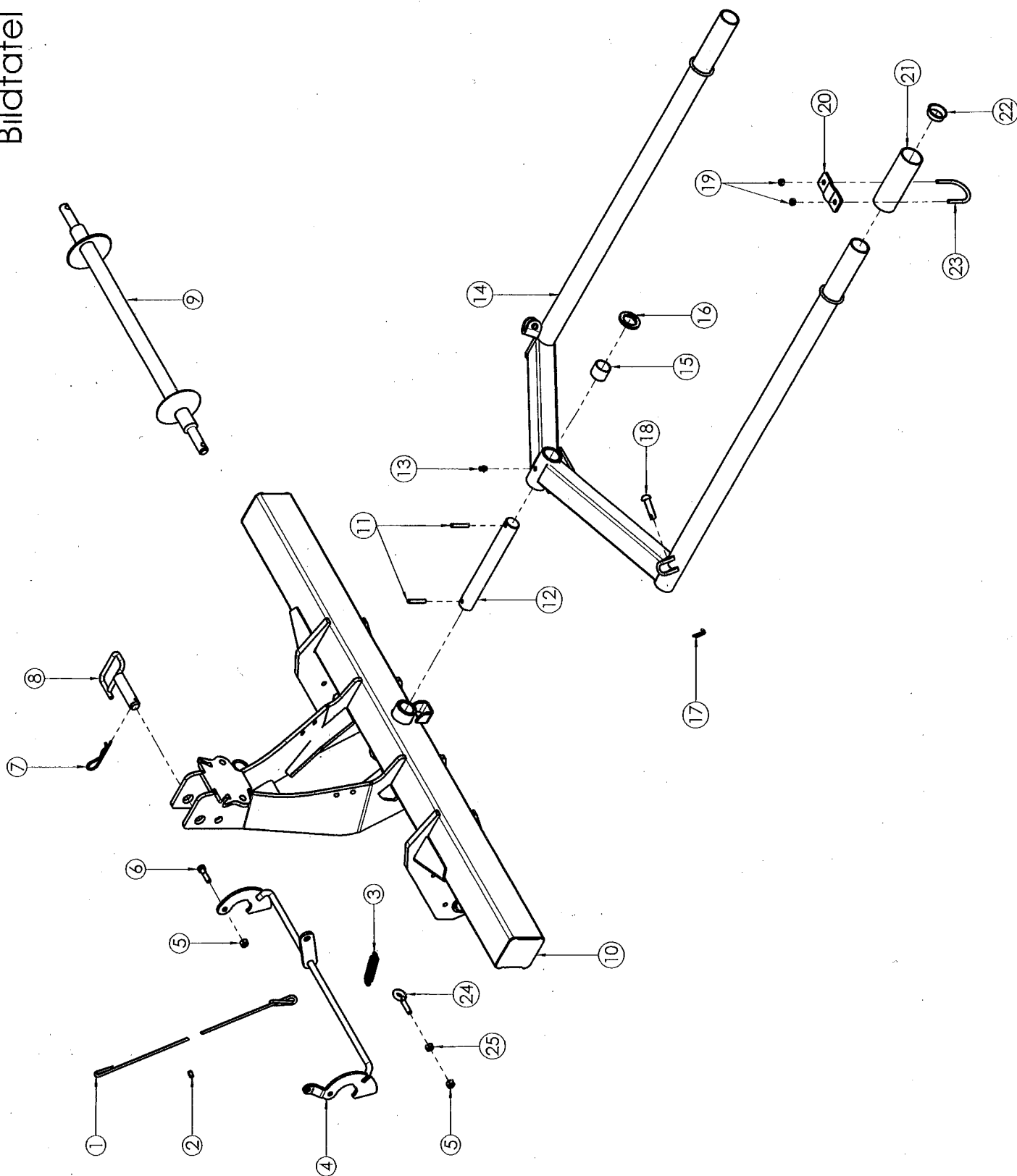


Bildtafel 10



ERSATZTEILLISTE für

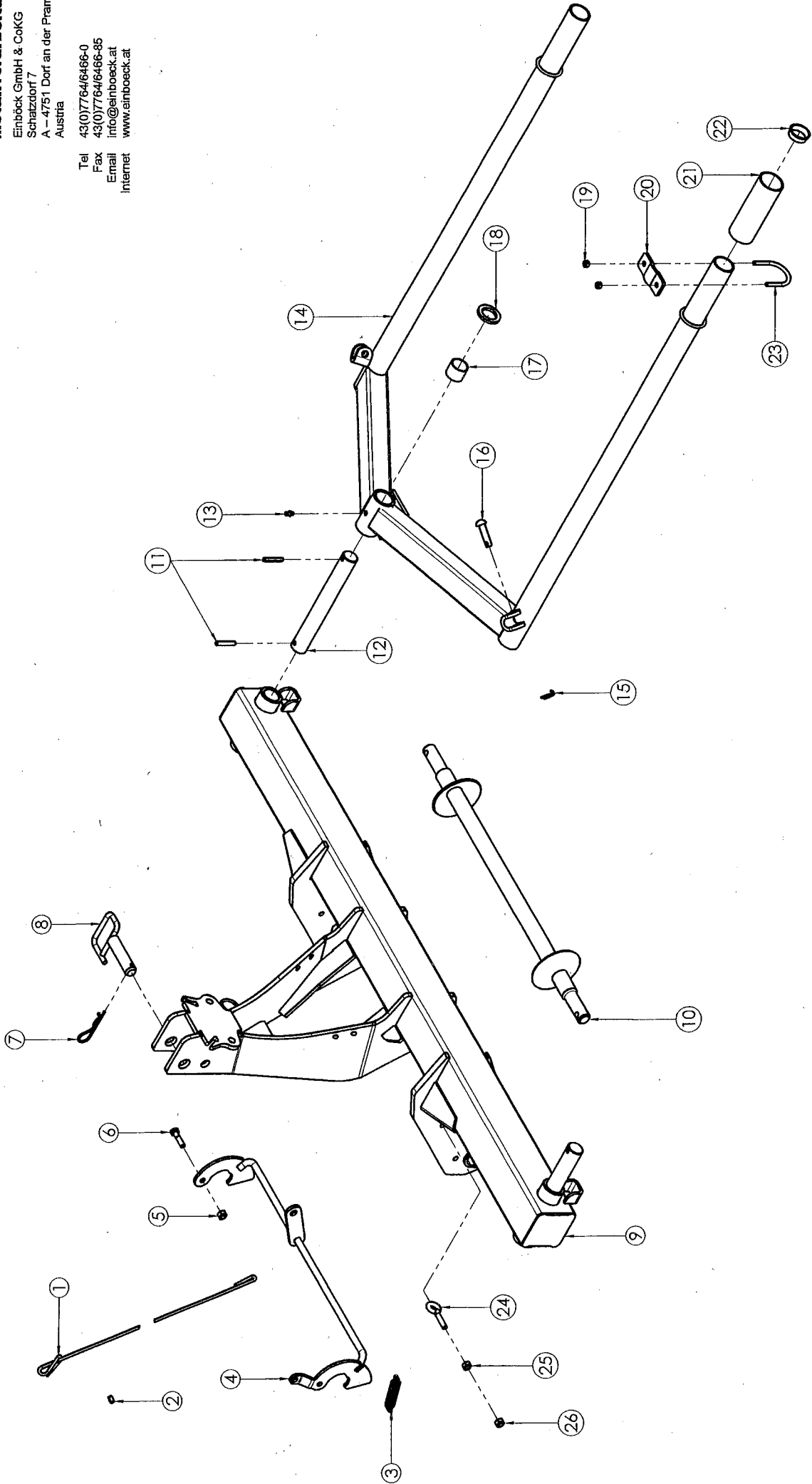
Hackstriegel AEROSTAR 1,50m; 2,00m

Rahmen

Bildtafel 10 - 5102-E001

Bei Ersatzteilbestellungen bitte Type und Gerätenummer (Typenschild) angeben!

Pos.	Artikel Nr.	Bezeichnung	Bemerkung
1	10-024	Polypropylenseil \varnothing 6 blau	Länge angeben
2	10-023	Zweiohrklemme \varnothing 9-11 Zn Ötiker	
3	15-009	Zugfeder für Schnellkuppler	
4	5103-1018	Verschlußhaken Kat. I S.Z.	
5	980-M10	Sicherungsmutter M10 Form V - DIN 980 - 8 - Zn	
6	931-M10x040-Zn	SK-Schraube M10x 40 8.8 verzinkt	
7	15-007	Federstecker \varnothing 4	
8	400-047	Oberlenkerbolzen \varnothing 25x100 S.Z.	
9	400-001	Kupplerwelle \varnothing 35 Kat. I/22	
9	400-002	Kupplerwelle \varnothing 35 Kat. I/28	
9	400-003	Kupplerwelle \varnothing 35 Kat. II (Achsteller Kat. I) S.Z.	
10	5102-1010	Mittelrahmen FZHE 2 m S.Z.	
11	1481-08x50	Schwerspannhülse 8x50 blank	
12	400-068	Lagerbolzen für Gabel \varnothing 35x276	
13	71412-08x1	Kegel-Schmiernippel H1 M 8x1	
14	5103-3003	Träger S.Z. mit Schwenkansschlag	
15	DX3530PM	Buchse zylindrisch PM 3530 DX	
16	1440-35	Scheibe f. Bolzen \varnothing 35x52x6 blank	
17	15-005	Sicherungsring \varnothing 3x25x1.5	
18	400-035	Absteckbolzen \varnothing 13x50	
19	980-M08	Sicherungsmutter M 8 Form V - DIN 980 - 8 - Zn	
20	351-008	Klemmplatte für Schutzrohr	
21	351-007	Schutzrohr für Gabel	
22	18-030	Kegelstopfen GPN 600 B 413 schwarz (Bohrung \varnothing 43,5)	
23	10-026	Rundstahlbügel - M8 x 58 mm lichte Weite	
24	10-206	Eisengewindeöse M10x40 verzinkt	
25	934-M10-Zn	SK-Mutter M10 verzinkt	



ERSATZTEILLISTE für

AEROSTAR 3,00m

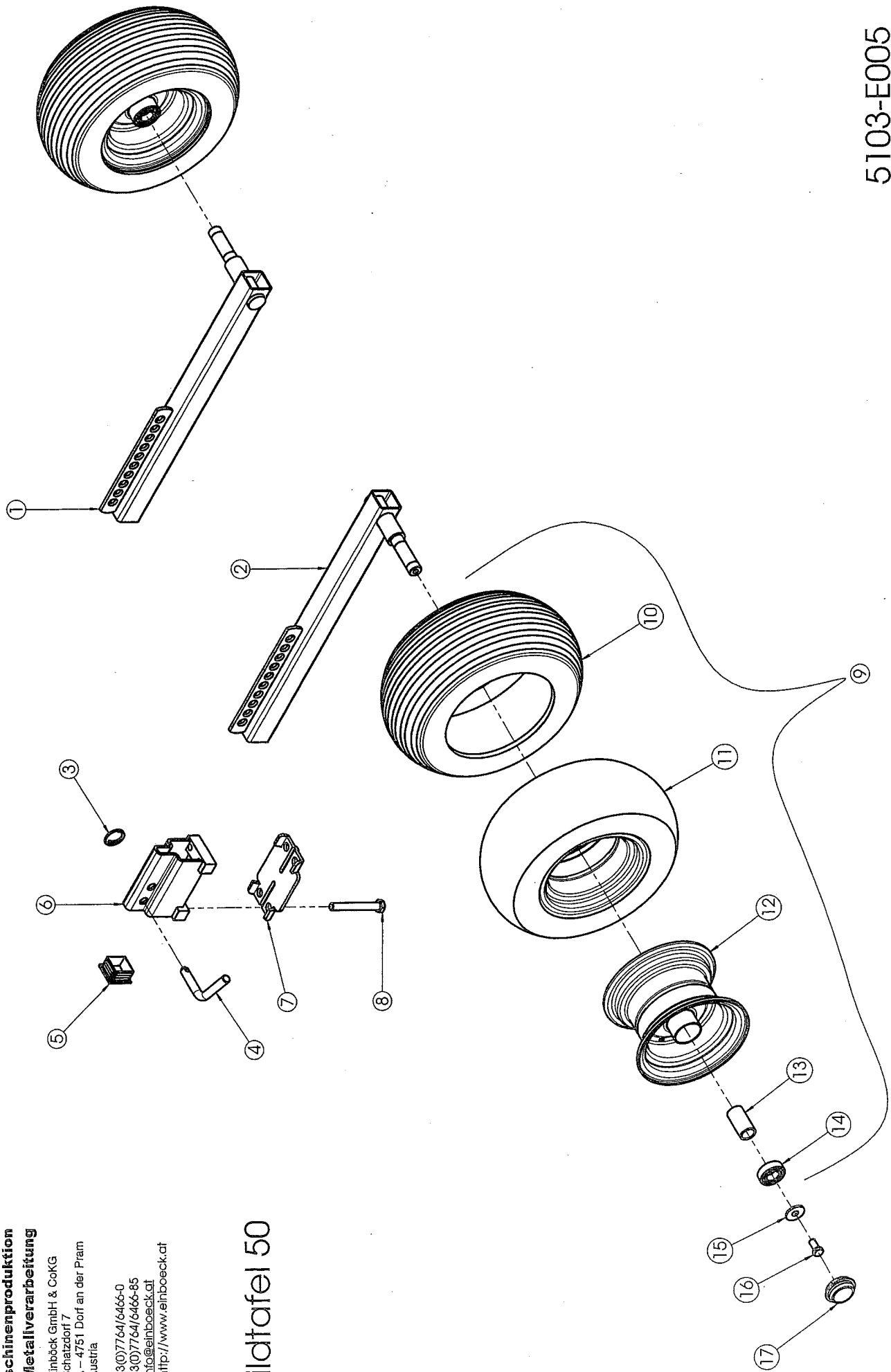
Rahmen

Bildtafel 10 - 5103-E001

Bei Ersatzteilbestellungen bitte Type und Gerätenummer (Typenschild) angeben!

Pos.	Artikel Nr.	Bezeichnung	Bemerkung
1	10-024	Polypropylenseil \varnothing 6 blau	Länge angeben
2	10-023	Zweiohrklemme \varnothing 9-11 Zn Ötiker	
3	15-009	Zugfeder für Schnellkuppler	
4	5103-1018	Verschlußhaken Kat. I S.Z.	
5	980-M10	Sicherungsmutter M10 Form V - DIN 980 - 8 - Zn	
6	931-M10x040-Zn	SK-Schraube M10x 40 8.8 verzinkt	
7	15-007	Federstecker \varnothing 4	
8	400-047	Oberlenkerbolzen \varnothing 25x100 S.Z.	
9	5103-1105	Mittelrahmen 3.00m S.Z.	
10	400-001	Kupplerwelle \varnothing 35 Kat. I/22	
10	400-002	Kupplerwelle \varnothing 35 Kat. I/28	
10	400-003	Kupplerwelle \varnothing 35 Kat. II (Achsteller Kat. I) S.Z.	
11	1481-08x50	Schwerspannhülse 8x50 blank	
12	400-068	Lagerbolzen für Gabel \varnothing 35x276	
13	71412-08x1	Kegel-Schmiernippel H1 M 8x1	
14	5103-3003	Träger S.Z. mit Schwenkansschlag	
15	15-005	Sicherungsring \varnothing 3x25x1.5	
16	400-035	Absteckbolzen \varnothing 13x50	
17	DX3530PM	Buchse zylindrisch PM 3530 DX	
18	1440-35	Scheibe f. Bolzen \varnothing 35x52x6 blank	
19	980-M08	Sicherungsmutter M 8 Form V - DIN 980 - 8 - Zn	
20	351-008	Klemmplatte für Schutzrohr	
21	351-007	Schutzrohr für Gabel	
22	18-030	Kegelstopfen GPN 600 B 413 schwarz (Bohrung \varnothing 43,5)	
23	10-026	Rundstahlbügel - M8 x 58 mm lichte Weite	
24	10-206	Eisengewindeöse M10x40 verzinkt	
25	934-M10-Zn	SK-Mutter M10 verzinkt	
26	980-M10	Sicherungsmutter M10 Form V - DIN 980 - 8 - Zn	

Bildtafel 50



ERSATZTEILLISTE für

AEROSTAR 1,50m - 3,00m

Radaufhängung

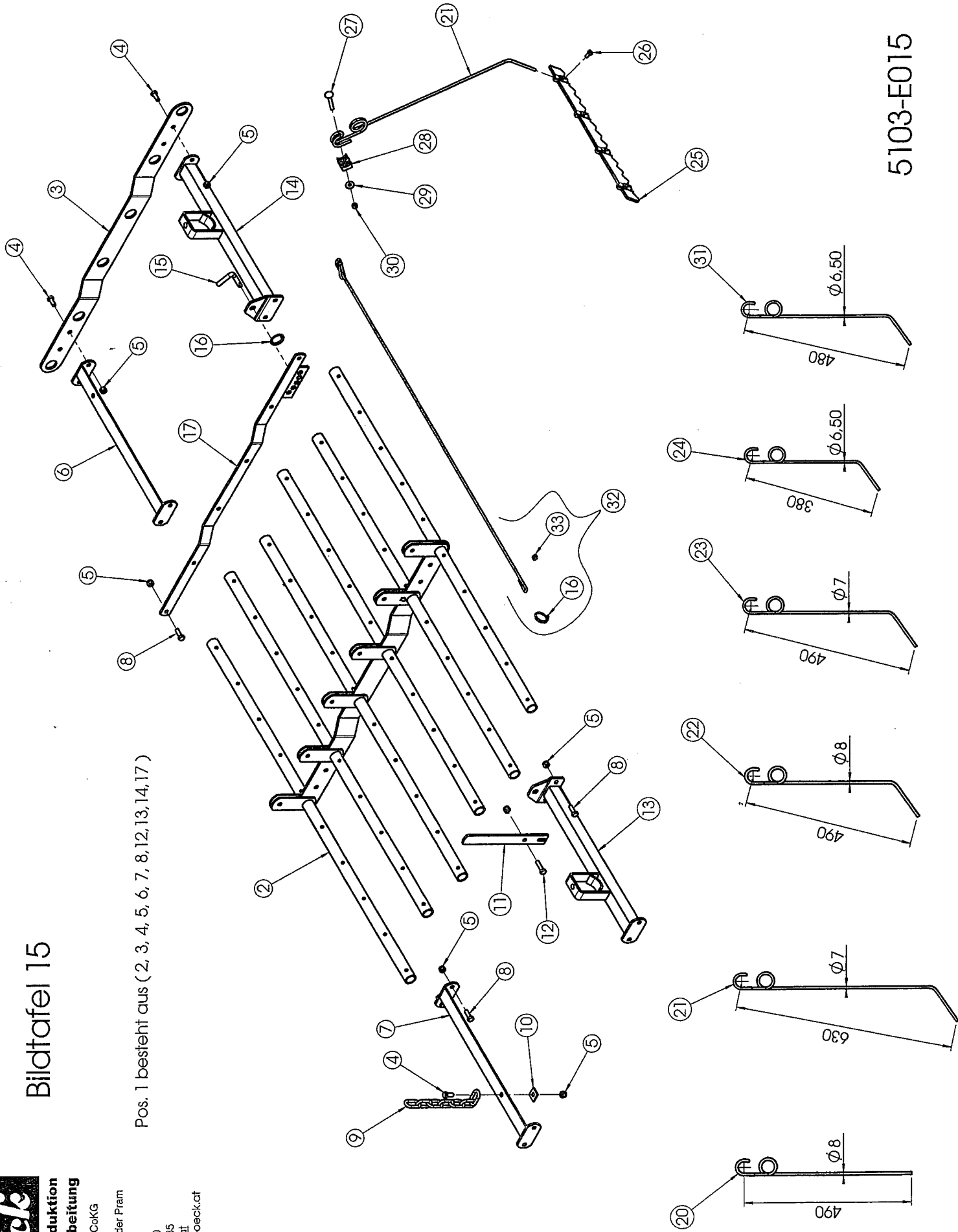
Bildtafel 50 - 5103-E005

Bei Ersatzteilbestellungen bitte Type und Gerätenummer (Typenschild) angeben!

Pos.	Artikel Nr.	Bezeichnung	Bemerkung
1	5103-4010	Stützradgabel 630mm links S.Z.	
2	5103-4005	Stützradgabel 630mm rechts S.Z.	
3	15-101	Sicherungsring ø3x35x1.5	
4	400-040	Absteckbolzen ø 16 kurz	
5	18-002	Lamellenstopfen zu FR 50/50/3	
6	5103-4012	Stützradhalterung S.Z.	
7	5103-4015	Gegenplatte für Stützradhalter	
8	931-M14x110-Zn	SK-Schraube M14x110 8.8 verzinkt	
9	12-009	Luftrad kpl. mit Felge 16x6.50 - 8	
10	12-011	Reifen 16x6.50 - 8	
11	12-012	Schlauch für Reifen 16x6.50 - 8	
12	12-010	Felge f. Reifen 16x6.50-8	
13	12-009	Luftrad kpl. mit Felge 16x6.50 - 8	
14	LA-6205-RS	Rillenkugellager 6205 RS	
15	9021-A12-Zn	Scheibe 13,0x37x3,0 verzinkt	
16	933-M12x025-Zn	SK-Schraube M12x 25 8.8 verzinkt	
17	12-019	Abschlußkappe für Luftrad 16x6.50-8 (ø52x35)	

Bildtafel 15

Pos. 1 besteht aus (2, 3, 4, 5, 6, 7, 8, 12, 13, 14, 17)



ERSATZTEILLISTE für

HACKSTRIEGEL; SPORTSTAR

Hackeggenfeld

Bildtafel 15 - 5103-E015

Bei Ersatzteilbestellungen bitte Type und Gerätenummer (Typenschild) angeben!

Pos.	Artikel Nr.	Bezeichnung	Bemerkung
1	352-001	Hackeggenfeld Zus. 1.5 m - ohne Zinken	
1	352-201	Hackeggenfeld Zus. 2,1 m ohne Zinken	
1	352-601	Hackeggenfeld Zus. 1,8 m ohne Zinken	
1	352-101	Hackeggenfeld Zus. 1.5 m - ohne Zinken (für 114 Zinken)	Sportstar
1	352-301	Hackeggenfeld Zus. 2.1 m - ohne Zinken (für 162 Zinken)	Sportstar
2	352-002	Zinkenrohr mit Lochschiene S.Z. 1,50m	
2	352-202	Zinkenrohr mit Lochschiene S.Z. 2,10m	
2	352-602	Zinkenrohr mit Lochschiene S.Z. 1,80m	
2	352-102	Zinkenrohr 1.5 m S.Z. mit Lochschiene (für 114 Zinken)	Sportstar
2	352-302	Zinkenrohr 2.1 m S.Z. mit Lochschiene (für 162 Zinken)	Sportstar
3	352-004	Lochschiene	
4	933-M10x025-Zn	SK-Schraube M10x 25 8.8 verzinkt	
5	980-M10	Sicherungsmutter M10 Form V - DIN 980 - 8 - Zn	
6	352-008	Rahmenelement vorne rechts S.Z.	
7	352-012	Rahmenelement vorne links S.Z.	
8	933-M10x030	SK-Schraube M10x 30 8.8 blank	
9	10-010	Normkettenstück B21 / 80 GZN 6 Glieder	
10	436-10-Zn	Vierkantscheibe ø10 Zn ø11x30x3	
11	352-024	Verstellhebel	
12	933-M10x040-Zn	SK-Schraube M10x 40 8.8 verzinkt	
13	352-018	Rahmenelement hinten links S.Z.	
14	352-014	Rahmenelement hinten rechts S.Z.	
15	400-045	Absteckbolzen f. Feldverstellung ø 12	
16	15-101	Sicherungsring ø3x35x1.5	
17	352-020	Verstellschiene für Zinkenneigung S.Z.	
20	15-102	Strohstriegelzinke gerade ø 8 mm / 490 mm lang	
21	15-054	Hackeggenzinken ø 7 mm / 600 mm lang	
22	15-099	Hackeggenzinken ø 8 mm / 490 mm lang	
23	15-002	Hackeggenzinken ø 7 mm / 490 mm lang	
24	15-001	Hackeggenzinken ø 6,5 mm / 380 mm lang	
25	354-002	Grünlandschleifblech	
26	933-M08x016-Zn	SK-Schraube M 8x 16 8.8 verzinkt	
27	603-M08x070-Zn	Torbandschraube M 8x 70 - 8.8 verzinkt	
28	10-012	Zinkenhalterung für Zinken ø6,5 bis 7,0mm	
28	10-142	Zinkenhalterung für Zinken ø8mm	
29	9021-A08-Zn	Scheibe für M8 - DIN 9021 - Stahl verzinkt (8,4x24x2,0)	
30	980-M08	Sicherungsmutter M 8 Form V - DIN 980 - 8 - Zn	
31	15-129	Hackeggenzinken ø 6.5 mm / 490 mm lang	
32	352-032	Zinkenverlustsicherung für 1.50m Feld kpl.(pro Zinkenreihe)	
32	352-033	Zinkenverlustsicherung für 2.10m Feld kpl.(pro Zinkenreihe)	
33	10-023	Zweiohrklemme ø 9-11 Zn Ötiker	

Bildtafel 35



**Landmaschinenproduktion
Metallverarbeitung**

Einböck GmbH & CoKG
Schatzdorf 7
A-4751 Dorf an der Pram
Austria

Tel 43(0)7764/6466-0
Fax 43(0)7764/6466-85
Email leo@einboeck.at
Inernet http://www.einboeck.at

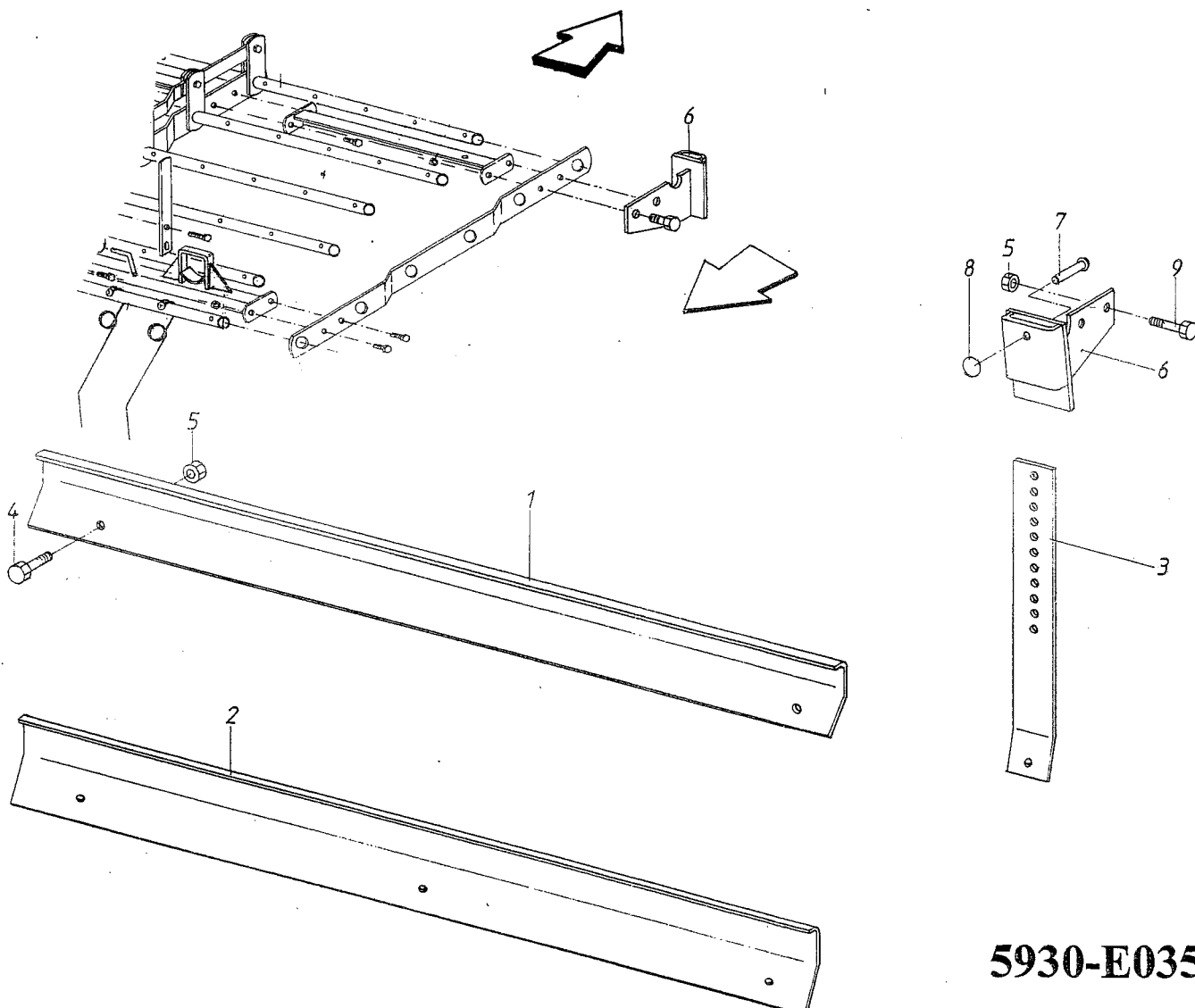
Zertifiziert nach EN ISO 9001

ERSATZTEILLISTE für

Schlepe AB 1500mm

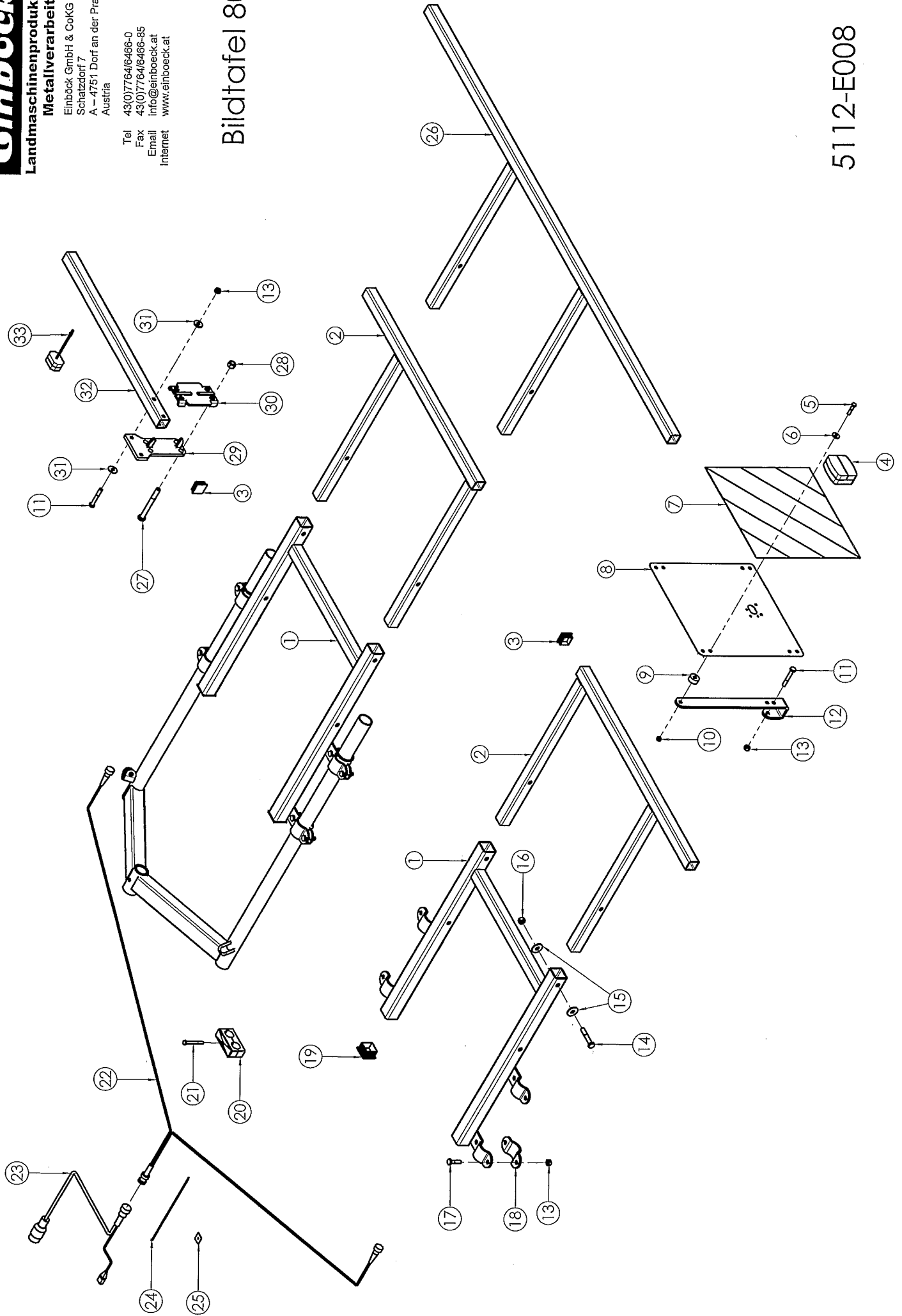
Bei Ersatzteilbestellungen bitte Type und Gerätenummer
(Typenschild) angeben!

<u>Pos.</u>	<u>Artikel-Nr.</u>	<u>Bezeichnung</u>
1	354-050	Schleppblech 1400 mm (2 Halter)
1	354-054	Schleppblech 2000 mm
2	354-051	Schleppblech 1400 mm (3 Halter)
3	15-145	Schleppblechfeder 70x7, 490mm lang
4	933-M10x025-Zn	SK-Schraube M10x 25 8.8 verzinkt
5	985-M10	Sicherungsmutter M10 - 8 - Zn
6	354-045	Halterung S.Z.
7	400-035	Absteckbolzen ø13x50
8	15-005	Sicherungsring ø3x25x1.5
9	933-M10x030-Zn	SK-Schraube M10x 30 8.8 verzinkt



5930-E035

Bildtafel 80



ERSATZTEILLISTE für

AEROSTAR

Warntafel mit Beleuchtung

Bildtafel 80 - 5112-E008

Bei Ersatzteilbestellungen bitte Type und Gerätenummer (Typenschild) angeben!

Pos.	Artikel Nr.	Bezeichnung	Bemerkung
1	5112-4119	Grundträger für Warntafel S.Z.	
2	5112-4120	Warntafelträger S.Z.	
3	18-007	Lamellenstopfen zu FR 40/40/3	
4	30-001	Rücklicht (Schlusslicht, Bremslicht, Blinklicht)	
5	933-M08x040-Zn	SK-Schraube M 8x 40 8.8 verzinkt	
6	9021-A08-Zn	Scheibe für M8 - DIN 9021 - Stahl verzinkt (8,4x24x2,0)	
7	29-502	Warnfolie 420x420 weiß-rot reflektierend	
8	405-001	Grundträger für Beleuchtung	
9	405-015	Gummipuffer für Warntafel	
10	980-M08	Sicherungsmutter M 8 Form V - DIN 980 - 8 - Zn	
11	931-M10x070-Zn	SK-Schraube M10x 70 8.8 verzinkt	
12	405-005	Halterung - Beleuchtung (FR 40x40)	
13	980-M10	Sicherungsmutter M10 Form V - DIN 980 - 8 - Zn	
14	931-M12x070-Zn	SK-Schraube M12x 70 8.8 verzinkt	
15	9021-A12-Zn	Scheibe 13,0x37x3,0 verzinkt	
16	980-M12	Sicherungsmutter M12 Form V - DIN 980 - 8 - Zn	
17	931-M10x040-Zn	SK-Schraube M10x 40 8.8 verzinkt	
18	5112-4114	Halbschelle f. Leuchenträger	
19	18-002	Lamellenstopfen zu FR 50/50/3	
20	11-262	Rohrschelle Doppel-Baureihe ø 32 mm ohne Schrauben	
21	931-M08x070-Zn	SK-Schraube M 8x 70 8.8 verzinkt	
22	30-025	Verbindungskabel Gerät - Rücklicht	
23	30-015	Verbindungskabel Traktor - Gerät 4m	
24	10-068	Kabelbinder schwarz 290 lg.	
25	10-197	Kabelbinderhalter 27x27mm	
26	5104-4105	Warntafelträger für FZHE 4.50 - 5.00m S.Z.	
27	931-M14x130-Zn	SK-Schraube M14x130 8.8 verzinkt	
28	980-M14	Sicherungsmutter M14 Form V - DIN 980 - 8 - Zn	
29	5112-4130	Halter für Warntafelträger S.Z.	
30	5103-4015	Gegenplatte für Stützradhalter	
31	9021-A10-Zn	Scheibe 10,5x30x2,5 verzinkt	
32	5112-4133	Warntafelträger	
33	30-002	Begrenzungslicht	