

ERSATZTEILLISTE für

UNTERSAATGERÄT - PNEUMATIKSTAR

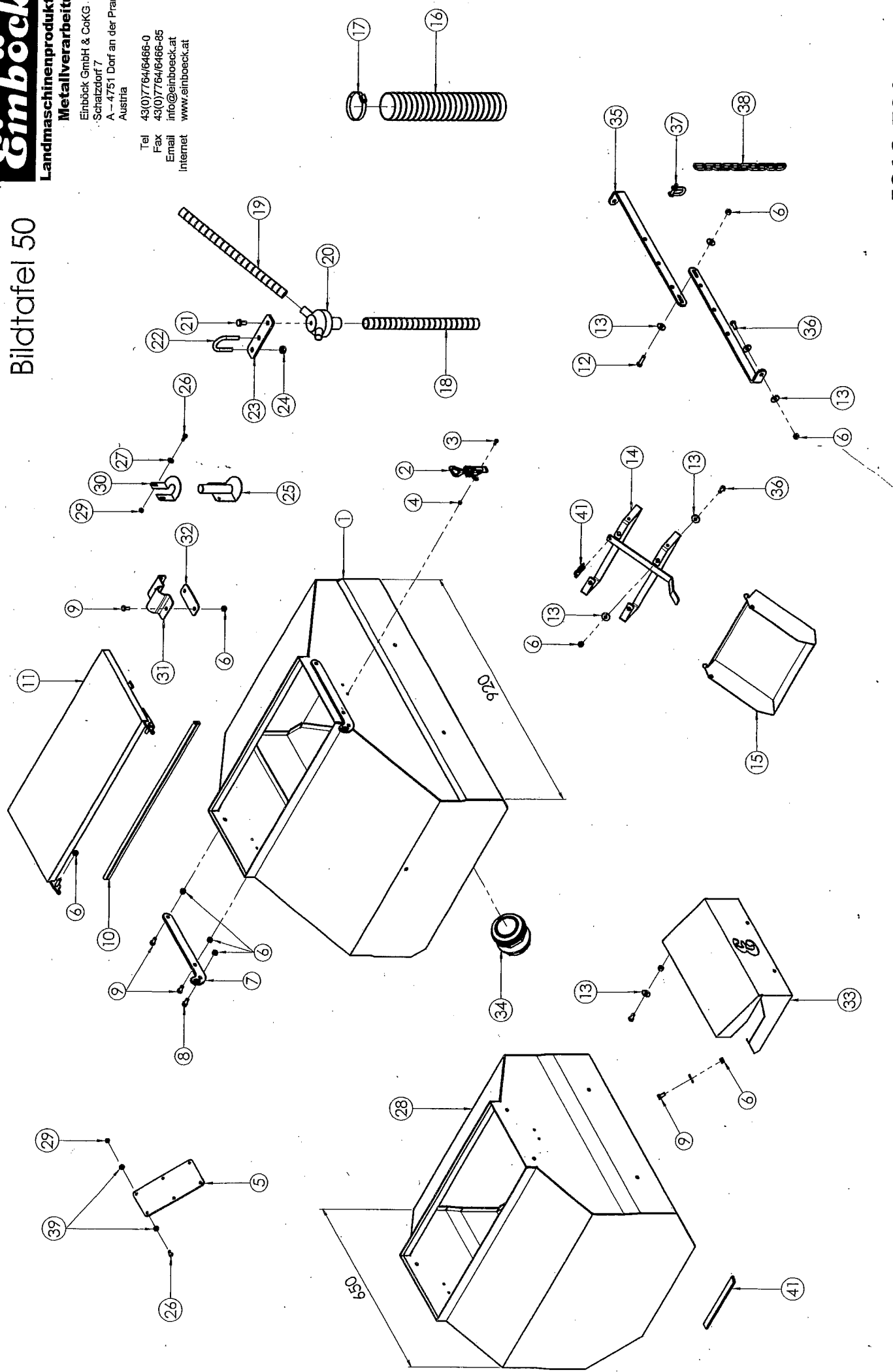
P-Box Speed

Bildtafel 45 - 5930-E045

Bei Ersatzteilbestellungen bitte Type und Gerätenummer (Typenschild) angeben!

Pos.	Artikel Nr.	Bezeichnung	Bemerkung
1	16-440	Grundgestell - Winkel 128°	
2	16-561	Lagerbuchse	
3	16-562	Abdeckblech	
4	16-563	Kettenspanner	
5	16-564	Kette	
6	16-565	Getriebeschutzkasten	
8	16-451	Hauptwelle	
9	16-452	Lager komplett für Hauptwelle Pneumatikb. 13	
10	16-566	Kettenrad Z 35	
11	16-456	Distanzscheibe 17	
12	16-463	Alu-block 8A 22	
13	16-464	Schlauchhalter 23	
14	16-467	Halter mit Abstreifer 26 (ersetzt 16-466)	
15	16-567	Kettenrad Z 23 mit Rührwelle	
17	16-579	Rührwelle mit Rührfedern	
17a	16-579-01	Rührfeder	
18	16-468	Verstellgestänge 27	
19	16-470	Abstreiferbürste 29	
20	16-471	Abdrehblech 30	
21	16-472	Verschlussdeckel 31	
22	16-473	Verschluss kompl. 32	
23	16-577	Kabelsatz kpl. traktorseitig mit Aus-Schalter ohne Sensor	
23a	16-578	Kabelsatz kpl. traktorseitig mit Aus-Schalter mit Sensor	
24	16-477	Verstellhebel 36	
25	16-476	Lagerbüchse 35	
26	16-475	Verschluss Dosierwalze 34	
27	16-474	Sternschraube 33	
28	16-478	Einstellskala 37	
29	16-480	Dosierwalze Loch 39	
30	16-481	Dosierwalze fein 40 (8R1R)	
31	16-482	Dosierwalze mittel 41 (8R1S)	
32	16-483	Dosierwalze grob 42 (8R3S)	
33	16-505	Dosierwalze grob blau (für 12.0m) (8R2B)	
33	16-507	Dosierwalze grob blau (für 9.0m) (6R2B)	
34	16-410	Gebläse EPS 3/5/6	
35	16-485	Halteplatte 44 auch bei EPS 6	
36	16-526	Adapter für 1 Gebläse	
37	16-525	Adapter für 2 Gebläse	
38	16-530	Adapter für mech./hydr. Gebläse	
39	16-513	Luftleitblech	
40	16-499	Rückhalteblech (für Granulat)	
41	16-506	Dosierwalze mittel schwarz 41/2 (für 12m) (8R2S)	
41	16-509	Dosierwalze mittel schwarz 41/2 (für 9,0m) (6R2S)	
42	16-570	Elektronikboxhalter	
43	16-488	Stecker 21 (7-polig) (ab Aug. 2000)	
44	16-571	Elektronikbox komplett	
45	16-572	Kettenrad Z 14	
46	16-573	Motor	
47	16-574	Bedienkasten mit Kabel	
49	16-575	Sensor mit Kabel und Stecker	

Bildtafel 50



ERSATZTEILLISTE für

PNEUMATIKBOX 3.00m - 12.00m

Bildtafel 50 - 5912-E005

Bei Ersatzteilbestellungen bitte Type und Gerätenummer (Typenschild) angeben!

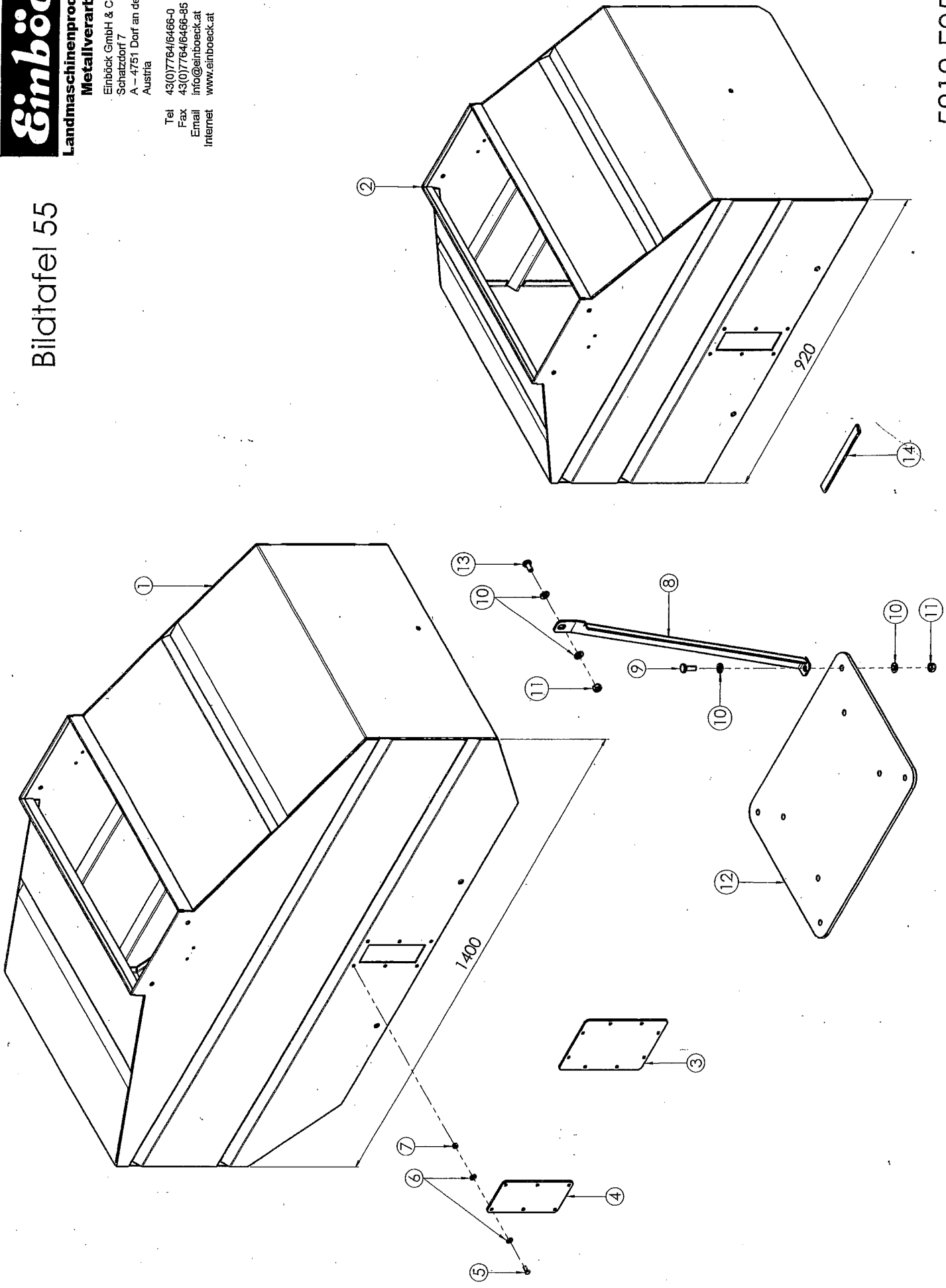
Pos.	Artikel Nr.	Bezeichnung	Bemerkung
1	5912-1050	Pneumatikbox 295 l S.Z. für 12,0m - Winkel 128°	
2	10-193	Spannverschluss (Nirosta)	
3	933-M05x012-Zn	SK-Schraube M 5x 12 8.8 verzinkt	
4	980-M05	Sicherungsmutter M 5 Form V - DIN 980 - 8 - Zn	
5	10-211	Sichtfenster 200x100x4mm	
6	980-M08	Sicherungsmutter M 8 Form V - DIN 980 - 8 - Zn	
7	5912-1052	Anschraublech Deckelklappung	
8	912-M08x016	Zylinderschraube M 8x 16 blank 8.8	
9	933-M08x016-Zn	SK-Schraube M 8x 16 8.8 verzinkt	
10	10-198	Dichtungsprofil für Pneumatikbox	
11	5912-1046	Deckel verstärkt S.Z. - klappbar	
12	933-M08x030-Zn	SK-Schraube M 8x 30 8.8 verzinkt	
13	9021-A08-Zn	Scheibe für M8 - DIN 9021 - Stahl verzinkt (8,4x24x2,0)	
14	5912-1100	Einhängbügel S.Z.	
15	5960-1045	Abdrehwanne für Pneumatikbox	
16	16-510	Spiralschlauch blau ø 76mm	
17	10-101	Schlauchklemme m. Schneckengewinde ø60-80	
18	16-448	Schlauch für Pneumaticbox NW 26	
19	16-511	Spiralschlauch ø20/25 mm (Verteilerkopf/Streuführung)	
20	16-495	2-er-Verteilerköpfe	
21	933-M10x020-Zn	SK-Schraube M10x 20 8.8 verzinkt	
22	3570-38NW25	Rundstahlbügel 38 NW 25 - verzinkt - DIN 3570 A	
23	5912-1045	Halter für Verteiler	
24	980-M10	Sicherungsmutter M10 Form V - DIN 980 - 8 - Zn	
25	5930-1061	Verteilungsprallbleche S.Z.	
26	933-M06x016-Zn	SK-Schraube M 6x 16 8.8 verzinkt	
27	125-A08	Scheibe A 8 blank ø 8,4 x 17,0 x 1,6	
28	5930-1114	Pneumatikbox 225 l S.Z.	
29	985-M06	Sicherungsmutter M 6 - DIN 985 - 8 - Zn	
30	5930-1053	Spritzschutz	
31	5930-1056	Schelle für Saatauslauf	
32	5930-1057	Gegenplatte für Schelle	
33	5930-1115	Gebäseschutz	
34	10-199	Ablassverschraubung 2 1/2" für Pneumatikbox kpl.	
35	5912-1039	Aufhängung für Rütteleinrichtung	
36	933-M08x020-Zn	SK-Schraube M 8x 20 8.8 verzinkt	
37	10-022	Normschäkel ø 8 - Zn	
38	10-009	Normkette B21 / 60 FL GZN	Länge angeben
39	134-06-Zn	Scheibe ø 6,4x14x1,5 verzinkt	
40	15-083	Klappsplint DIN 11023 ø6x42 Zn	
41	10-218	Zellband 6 x 19 mm	Länge angeben

Bildtafel 55

Einböck
Landmaschinenproduktion
Metallverarbeitung

Einböck GmbH & CoKG
Schatzdorf 7
A-4751 Dorf an der Pram
Austria

Teil 43(0)7764/6466-0
Fax 43(0)7764/6466-85
Email info@einboeck.at
Internet www.einboeck.at



5912-E055

ERSATZTEILLISTE für

PNEUMATIKBOX 3,00m - 12,00m

Bildtafel 55 - 5912-E055

Bei Ersatzteilbestellungen bitte Type und Gerätenummer (Typenschild) angeben!

Pos.	Artikel Nr.	Bezeichnung	Bemerkung
1	5912-1110	Pneumatikbox 6601	
2	5912-1121	Pneumatikbox 4101	
3	10-219	Sichtfenster 160x235x4mm	
4	10-211	Sichtfenster 200x100x4mm	
5	933-M06x016-Zn	SK-Schraube M 6x 16 8.8 verzinkt	
6	134-06-Zn	Scheibe \varnothing 6,4x14x1,5 verzinkt	
7	985-M06	Sicherungsmutter M 6 - DIN 985 - 8 - Zn	
8	5912-1107	Abstrebstütze Pneumatikbox	
9	933-M10x030-Zn	SK-Schraube M10x 30 8.8 verzinkt	
10	125-A10-Zn	Scheibe A10 Zn \varnothing 10,5 x 21,0 x 2,0	
11	980-M10	Sicherungsmutter M10 Form V - DIN 980 - 8 - Zn	
12	5912-1092	Grundplatte	
13	933-M10x020-Zn	SK-Schraube M10x 20 8.8 verzinkt	
14	10-218	Zellband 6 x 19 mm	Länge angeben

ERSATZTEILLISTE für

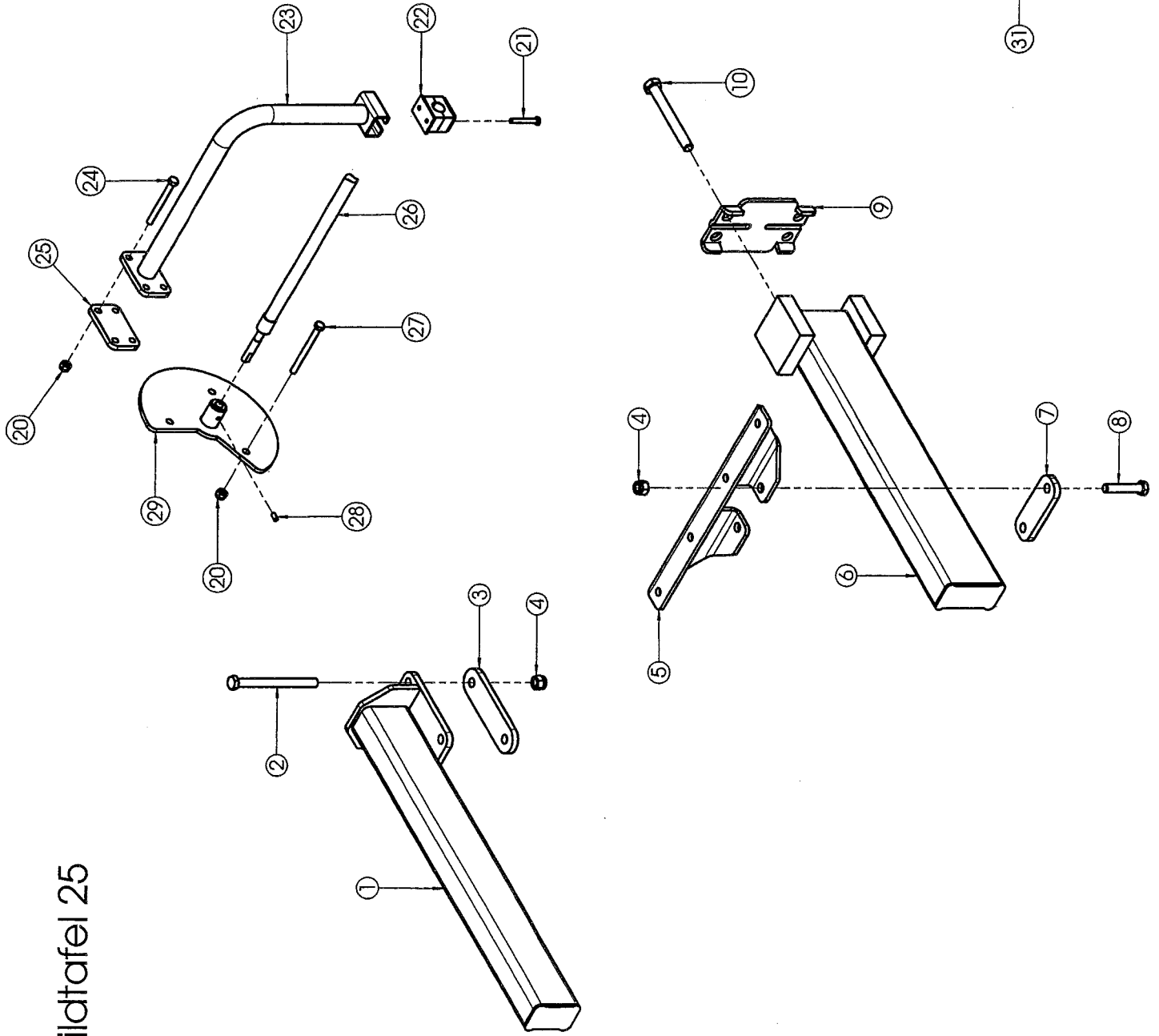
PNEUMATICSTAR 6,0m

mechanisches Gebläse - Aufsteckgebläse; Gebläse mit Hydraulikmotor

Bildtafel 85 - 5960-E085

Bei Ersatzteilbestellungen bitte Type und Gerätenummer (Typenschild) angeben!

Pos.	Artikel Nr.	Bezeichnung	Bemerkung
1	16-515	Gehäuse innen	
2	16-516	Gehäuse außen	
3	16-517	Schutzgitter	
4	16-518	Grundhalter ohne Lager kurz (Länge 280mm)	
4	16-531	Grundhalter ohne Lager lang (Länge 350mm)	
5	LA-6204-2RS	Rillenkugellager 6204 2RS	
6	16-519	Riemenscheibe mit Welle	
7	471-25x12	Sicherungsring ø25x1,2 - DIN 471	
8	16-493	Riemen für mech. Gebläse Typ 150 kurz (U= 660mm)	
8	16-533	Riemen für mech. Gebläse lang (U= 991mm)	
9	16-520	Lüfterwelle mechanisch	
9	16-527	Lüfterwelle hydr.	
10	16-521	Lüfterrad	
11	16-522	Gebläsehalter ohne Lager mechanisch	
11	16-535	Gebläsehalter ohne Lager hydr.	
12	LA-6005-2RS	Rillenkugellager 6005 2RS	
13	16-523	Steckmuffe 1 1/4" 6-teilig	
14	16-524	Getriebeabdeckung für Aufsteckgebläse kurz 325mm	
14	16-532	Riemenabdeckung für mech. Gebläse lang 490mm	
15	16-534	Schutztopf für mech. Gebläse	
16	16-555	Hydr. Druckleitung	
17	16-556	Hydr. Rücklaufleitung	
18	16-557	Steckkupplung	
19	16-551	Hydr. Motor	
20	16-552	Steuerblock	
21	16-553	Mengenteiler	
22	16-554	Dichtring	
23	16-583	Manometer 250 bar für hydr. Gebläse (16-550)	
24	16-584	Verbindungsschlauch Manometer-hydr. Motor	



ERSATZTEILLISTE für

PNEUMATICBOX

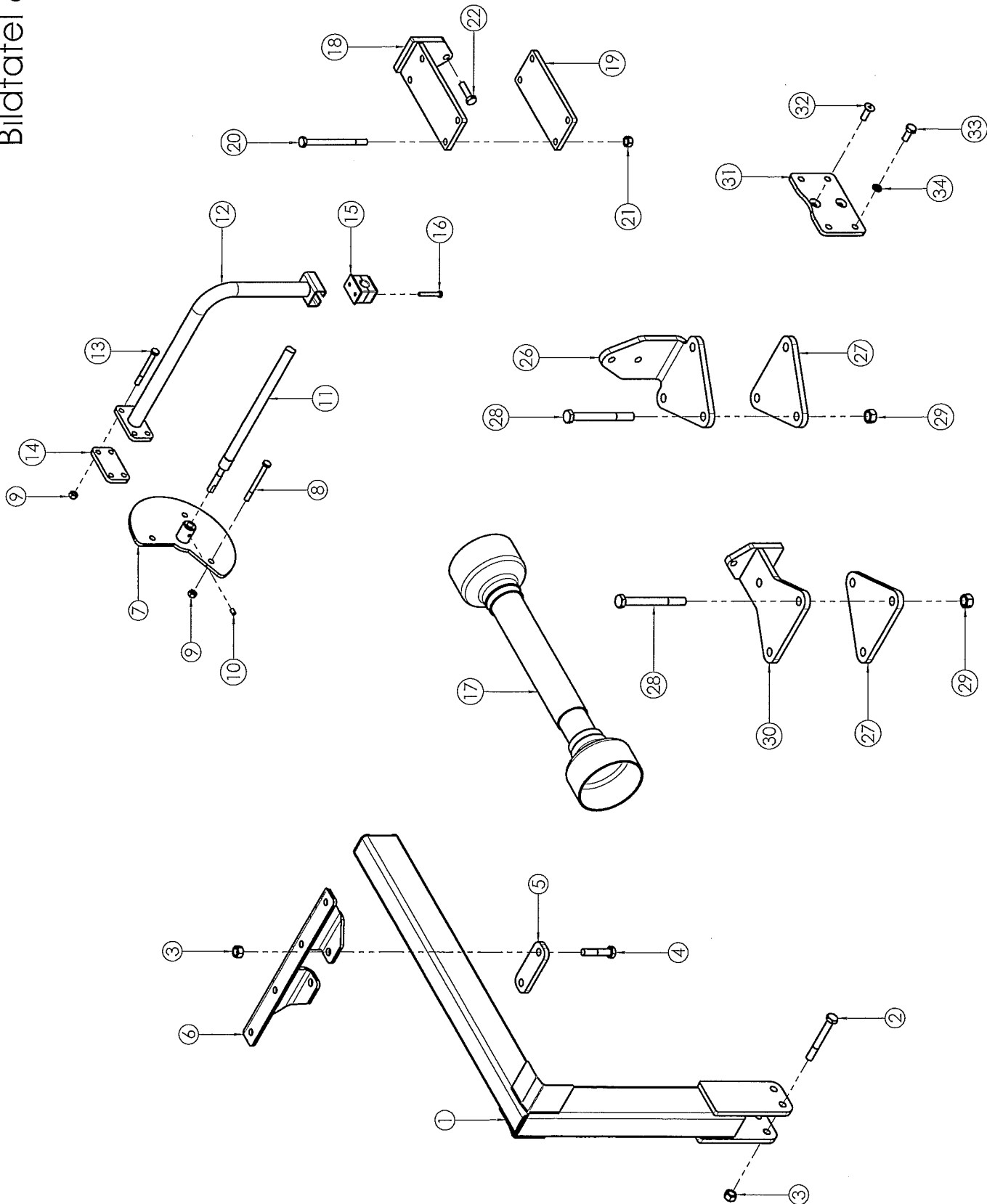
Elemente zur Säverteilung

Bildtafel 25 - 5930-E025

Bei Ersatzteilbestellungen bitte Type und Gerätenummer (Typenschild) angeben!

Pos.	Artikel Nr.	Bezeichnung	Bemerkung
1	5920-1025	Träger für Säkasten S.Z.	1,5m+2,0m Striegel
2	931-M12x140-Zn	SK-Schraube M12x140 8.8 verzinkt	
3	5930-1049	Anschraubflach	
4	980-M12	Sicherungsmutter M12 Form V - DIN 980 - 8 - Zn	
5	5960-1015	Halterung für Pneumatikbox	
6	5930-1086	Träger für Säkasten S.Z.	2,5m+9,0m Striegel
7	5960-1016	Anschraubflach	
8	931-M12x060-Zn	SK-Schraube M12x 60 8.8 verzinkt	
9	5103-4015	Gegenplatte für Stützradhalter	
10	931-M14x120-Zn	SK-Schraube M14x120 8.8 verzinkt	
11	933-M06x016-Zn	SK-Schraube M 6x 16 8.8 verzinkt	
12	125-A06-Zn	Scheibe A 6 Zn ø 6,4 x 12,5 x 1,6	
13	5930-1053	Anschraublech	
14	5930-1061	Verteilerteller S.Z.	
15	980-M06	Sicherungsmutter M 6 Form V - DIN 980 - 8 - Zn	
16	16-448	Schlauch für Pneumaticbox NW 26	
17	933-M08x016-Zn	SK-Schraube M 8x 16 8.8 verzinkt	
18	5930-1056	Schelle für Saatauslauf	
19	5930-1057	Gegenplatte für Schelle	
20	980-M08	Sicherungsmutter M 8 Form V - DIN 980 - 8 - Zn	
21	933-M06x045-Zn	SK-Schraube M 6x 45 8.8 verzinkt	
22	11-227	Rohrschelle RE 1 - P 318	
23	5930-1074	Halterung - Antriebswelle S.Z.	
24	931-M08x080-Zn	SK-Schraube M 8x 80 8.8 verzinkt	
25	5930-1077	Befestigungsflach	
26	16-501	Antriebswelle 2.10m	Standard
26	16-502	Antriebswelle 2.50m	
26	16-504	Antriebswelle 3.00m	
27	931-M08x090-Zn	SK-Schraube M 8x 90 8.8 verzinkt	
28	913-M06x012	Gewindestift M 6x 12 blank 8.8	
29	5930-1005	Antrieb S.Z.	
30	3570-38NW25	Rundstahlbügel 38 NW 25 - verzinkt - DIN 3570 A	
31	5930-1054	Halterung für Saatauslauf bei Sportstar	
32	980-M10	Sicherungsmutter M10 Form V - DIN 980 - 8 - Zn	

Bildtafel 60



ERSATZTEILLISTE für

PNEUMATCSTAR

mechanisches Gebläse

Bildtafel 60 - 5912-E006

Bei Ersatzteilbestellungen bitte Type und Gerätenummer (Typenschild) angeben!

Pos.	Artikel Nr.	Bezeichnung	Bemerkung
1	5912-1009	Träger für Pneumatikbox S.Z.	
2	931-M12x100-Zn	SK-Schraube M12x100 8.8 verzinkt	
3	980-M12	Sicherungsmutter M12 Form V - DIN 980 - 8 - Zn	
4	931-M12x060-Zn	SK-Schraube M12x 60 8.8 verzinkt	
5	5960-1016	Anschraubflach	
6	5960-1015	Halterung für Pneumatikbox	
7	5930-1005	Antrieb S.Z.	
8	931-M08x090-Zn	SK-Schraube M 8x 90 8.8 verzinkt	
9	980-M08	Sicherungsmutter M 8 Form V - DIN 980 - 8 - Zn	
10	913-M06x012	Gewindestift M 6x 12 blank 8.8	
11	16-501	Antriebswelle 2.10m	
12	5930-1074	Halterung - Antriebswelle S.Z.	
13	931-M08x080-Zn	SK-Schraube M 8x 80 8.8 verzinkt	
14	5930-1077	Befestigungsflach	
15	11-227	Rohrschelle RE 1 - P 318	
16	933-M06x045-Zn	SK-Schraube M 6x 45 8.8 verzinkt	
17	16-494	Gelenkwelle	
18	5860-1060	Halterung für Gebläse f. Tool Carrier S.Z.	
19	5860-1062	Gegenplatte für Gebläse	
20	931-M10x140-Zn	SK-Schraube M10x140 8.8 verzinkt	
21	980-M10	Sicherungsmutter M10 Form V - DIN 980 - 8 - Zn	
22	933-M10x030-Zn	SK-Schraube M10x 30 8.8 verzinkt	
23	5912-1025	Anbaukonsole für Gebläse f. 12.00m S.Z.	
24	5912-1026	Grundplatte	
25	933-M10x030-Zn	SK-Schraube M10x 30 8.8 verzinkt	
26	5106-1062	Halteblech für Gebläse f. 6.00m	
27	5106-1060	Gegenplatte für Stützensausleger	
28	931-M14x140-Zn	SK-Schraube M14x140 8.8 verzinkt	
29	980-M14	Sicherungsmutter M14 Form V - DIN 980 - 8 - Zn	
30	5106-1061	Halterung für Gebläse f. 6.00m S.Z.	
31	5960-1068	Befestigungsplatte Gebläse f. 6.00m	
32	7991-M10x30-Zn	Senkschraube M10x30 verzinkt	
33	933-M10x025-Zn	SK-Schraube M10x 25 8.8 verzinkt	
34	25201-NL10	Nord-Lock Keilsicherungsscheiben NL 10 verzinkt	